

# 第 02532 章 V2.0

## 污水管線附屬工作

### 1. 通則

#### 1.1 本章概要

說明有關污水管附屬工作包括人孔及陰井、人孔及陰井框蓋、塑膠包覆人孔踏步、人孔跌落管、埋設用塑膠警示帶等材料設備之供應、檢驗及安裝等相關規定。

#### 1.2 工作範圍

- 1.2.1 在工作範圍內，承包商應依照契約之規定，在工程司之監督及指示下，提供一切人工、材料(由業主供給者除外)、機具、設備、搬運、安全防護等及其他為完成本工程所需辦理之一切相關工作。
- 1.2.2 所有檢驗項目由承包商送工程司認可之機構辦理，並提出報告書，其檢驗費用均由承包商負擔。

#### 1.3 相關章節

- 1.3.1 第 01330 章--資料送審
- 1.3.2 第 01450 章--品質管理
- 1.3.3 第 02533 章--污水管管材
- 1.3.4 第 03050 章--混凝土基本材料及施工一般要求

#### 1.4 相關準則

- 1.4.1 中華民國國家標準(CNS)
  - (1) CNS 484 鋼筋混凝土管檢驗法

- (2) CNS 560 鋼筋混凝土用鋼筋
- (3) CNS 1078 水硬性水泥化學分析法
- (4) CNS 2486 瀝青軟化點試驗法（環與小球法）
- (5) CNS 2869 球狀石墨鑄鐵件
- (6) CNS 3036 混凝土用飛灰及天然或煨燒卜作嵐攪和物
- (7) CNS 3550 工業用橡膠墊料
- (8) CNS 3551 工業用橡膠墊料檢驗法
- (9) CNS 3775 克氏開口杯閃點與著火點測定法
- (10) CNS 8119 不銹鋼鍛件用鋼胚
- (11) CNS 8499 冷軋不銹鋼鋼板、鋼片及鋼帶
- (12) CNS 8834 化學製品密度及比重測定法
- (13) CNS 8904 建築用密封材料試驗法
- (14) CNS 10091 瀝青物延性試驗法
- (15) CNS 10141 建築灌注補修用環氧樹脂
- (16) CNS 11209 原子吸收光譜分析法通則
- (17) CNS 13206 塑膠包覆人孔踏步
- (18) CNS 13273 延性鑄鐵管及管件內面用環氧樹脂粉體塗裝
- (19) CNS 13548 鋁質水泥
- (20) CNS 14859 污水用延性鑄鐵管、管件、配件及接頭
- (21) CNS 15245 聚酯樹脂混凝土人孔
- (22) CNS 15431 下水道用鋼筋混凝土預鑄人孔
- (23) CNS 15536 下水道用球狀石墨鑄鐵框蓋

#### 1.4.2 美國道路及運輸官員協會（AASHTO）

- (1) AASHTO T259 混凝土抗氯離子滲透測試(Resistance of Concrete to Chloride Ion Penetration)

#### 1.4.3 日本工業規格協會（JIS）

- (1) JIS K0121 原子吸收光譜法通則(General rules for atomic absorption spectrometry)

#### 1.4.4 德國國家標準 (DIN)

- (1) DIN 2880 水泥砂漿裡襯應用於鑄鐵管、鋼管和管接頭  
(Cement Mortar Linings for Cast Iron Pipes, Steel Pipes and Steel Fittings)

#### 1.5 資料送審

1.5.1 承包商於施工前應檢附型錄(註明各部分尺度、材質)、安裝、施工細則等資料送工程司審核，核可後確實辦理。

#### 1.5.2 廠商資料

承包商應於規定期限內依據設計圖說及契約詳細表等施工項目，針對各別材料(成品)提出「協力廠商資格證明文件」，送工程司審核，方得施工。該內容至少包括以下項目：

- A. 廠商登記或設立證明。
- B. 中華民國國家標準或國際標準(有使用時)。
- C. 一年之內試驗報告；如為鋼筋混凝土管或預力混凝土管製造廠時，須提出製造之混凝土管具有抵抗污水之性能證明文件，以證明所使用內襯材料適用於污水系統之長時效性能，其試驗應依本章之第 1.7 項規定辦理。
- D. 產品保險單(有使用時)。
- E. 產品型錄(有使用時)。
- F. 技術合作協議書(有使用時)。
- G. 品質保證書。
- H. 細部設計圖說(有使用時)。
- I. 配比設計(有使用時)。
- J. 授權書(有使用時)。
- K. 工程司認為必要之項目如應力計算，包括軸向應力、抗外壓強度、厚度及接頭型式等。

L. 上述資料必須裝訂成冊(含目錄)，並於廠商登記或設立證明、會員證等加蓋承包商公司大小章及「與正本相符」。

M. [ ]

1.5.3 承包商應於「材料試驗後」，將試驗報告送工程司判讀。

1.5.4 承包商於施工完成後、請領估驗前及報請驗收前，應檢附實際施工資料 1 份(如施工照片、現場位置圖等)送工程司，以供作為繪製竣工圖之依據。[另承包商應於估驗進度分 25%、50%、75%及 100%等四期，分別提送已完成所屬下水道管線之屬性資料 1 份予業主[審查][ ]，未完成前述程序者，則依契約規定[暫緩付款][ ]]。

1.5.5 [ ]

1.6 運送、儲存及處理

1.6.1 器材運送過程應注意安全並符合職業安全法規。

1.6.2 器材之儲存，應安置於適當之位置上，如置室外應設有適當之保護措施。

1.6.3 器材之吊放點及支撐點，不得使用尖鉤，以防損壞，且裝卸及放置時應避免器材相互碰撞，損及保護層。

1.6.4 器材應妥加保護，以防運搬時受損；裝運時承包商應有適當之運搬設備並小心裝卸。

1.6.5 [ ]

1.7 混凝土預鑄人孔及陰井抵抗污水之性能證明文件

1.7.1 製造廠須依功能性提出驗證報告，其有效期限為 2 年，驗證方法可以下列方法進行。

(1) 卜作嵐混凝土人孔及陰井、鋁質水泥混凝土內襯人孔及陰井(僅適用於預鑄製造者)：取人孔或陰井之組件作為樣品，依 CNS 14859 之規定，檢測其抵抗污水之性能。報告內容應載明合格材料之主要成分及組合配比，作為本工程混凝土管之製造依據。

(2) 防腐蝕抗菌混凝土內襯人孔及陰井：依第 02533 章「污水管管材」之規定取樣及試驗。

(3) 預鑄聚酯樹脂混凝土人孔：依 CNS 15245 之規定辦理各項檢驗。

## 1.7.2 [ ]

## 2. 產品

### 2.1 人孔及陰井

#### 2.1.1 構造

(1) 人孔及陰井分為預鑄及場鑄二種，應依設計圖說規定施作。

(2) 人孔之預鑄構件分為底板、底座直管(離心式製造)、各種高度之調整直管(離心式製造)及頂部斜管(偏心大小頭)、頂部環圈等，係用於下水道，以便銜接、檢查或清理管渠，使人能出入管渠之設施，其中底板及底座直管亦可合成為一個底座。

(3) 陰井之鋼筋混凝土預鑄構件分為底座、各種高度之調整短管(離心式製造)等，係用於用戶排出污水時之集水井用，以便檢查或清理管渠，惟人員無需進出管渠之設施，其中底座亦可分為底板及底座直管。

(4) [ ]

#### 2.1.2 尺寸

(1) 人孔及陰井各組件之尺寸等依設計圖說規定辦理。

(2) 人孔及陰井施作時，應依設計圖說所標示之高程及管徑，施作預留孔及跌落管設施。

(3) [ ]

### 2.1.3 規格

- (1) 預鑄人孔依材質不同分為[鋼筋混凝土][聚酯樹脂混凝土][ ]。  
預鑄陰井之材質為[鋼筋混凝土][ ]。
- (2) 鋼筋混凝土預鑄人孔應符合 CNS 15431 及設計圖說之規定。
- (3) 聚酯樹脂混凝土預鑄人孔應符合 CNS 15245 之規定。
- (4) 鋼筋混凝土預鑄陰井應符合設計圖說之規定。
- (5) 鋼筋混凝土場鑄人孔及陰井之混凝土應符合第 03050 章「混凝土基本材料及施工一般要求」之規定。混凝土 28 天之最小抗壓強度應符合設計圖說規定，鋼筋應符合 CNS 560 竹節鋼筋之規定，其抗拉強度依設計圖說所標示。
- (6) 人孔及陰井之內壁應依本章規定進行防蝕處理。
- (7) 人孔及陰井與管線銜接處之開孔應依設計圖說所示管線高程位置，於澆置混凝土時預留，其尺寸應依管線外徑換算，如因故未予預留時，須以特製之鑽石頭切取，不得以鑿除後再修補的方式開孔。
- (8) [ ]

### 2.1.4 防腐蝕處理

- (1) 依符合排入公共污水下水道水質標準之污水腐蝕性，考量混凝土人孔及陰井防腐蝕處理功能性區分為兩類，以達到延長使用年限之目的：
  - A. 人孔及陰井本身具有抵抗污水腐蝕之能力，以混凝土管之配比設計及製作，如卜作嵐混凝土人孔及陰井、鋁質水泥混凝土內襯人孔及陰井(※僅適用於預鑄製造者)。
  - B. 人孔及陰井本身具有抑制污水中硫酸根還原菌等生成使污水不致產生腐蝕作用之能力，以添加抗菌劑之混凝土製作，如防腐蝕抗菌混凝土內襯人孔及陰井(※僅適用於預鑄製造者)。設計圖說規定須防腐蝕處理時，則依其規定；設計圖說未規定時，則須依照以下所述作為防腐蝕處理之最低需求。
  - C. [ ]

- (2) 卜作嵐混凝土人孔及陰井：整座人孔及陰井全部水泥採用卜特蘭水泥加上符合 CNS 3036 規定之卜作嵐攪和物，再加上膠結料量，水膠比須小於 0.4，硬固混凝土表面電阻須大於  $20\text{k}\Omega\text{-cm}$ ，廠驗時須取樣試體( $\phi 15\times 30\text{cm}$ )檢測其抗壓強度。
- (3) 鋁質水泥混凝土人孔及陰井內襯：以鋁質水泥混凝土使達到防腐蝕效果，鋁質水泥混凝土之水膠比須小於 0.4，鋁質水泥須符合 CNS 13548 之規定，製程先以卜特蘭水泥混凝土離心澆置管外層部分，再以鋁質水泥混凝土澆置管內層部分，防腐蝕層之厚度至少需有 35mm，其三氧化二鋁含量須不低於鋁質水泥混凝土量單位重之 5%。拌和用水須採用乾淨自來水不得採用地下水，廠驗時須取樣試體( $\phi 15\times 30\text{cm}$ )檢測其抗壓強度。
- (4) 防腐蝕抗菌混凝土人孔及陰井內襯(屬抑制硫酸根還原菌等功能)：內徑 600mm(含)以上在內壁襯以每立方公尺混凝土添加 4.5kg 以上抗菌劑的抗菌混凝土使達到防腐蝕效果，防腐蝕層之厚度至少需有 35mm，製程先以卜特蘭水泥混凝土離心澆置管外層部分，再以抗菌混凝土澆置管內層部分。抗菌劑為具有抗菌效果的金屬離子(重量百分比為銀離子  $0.12\pm 0.04\%$ 、銅離子  $2.40\pm 0.25\%$ )與沸石(矽鋁酸鹽)化學結合而製成的粉體混合材料。廠驗時須取樣試體( $\phi 15\times 30\text{cm}$ )檢測其抗壓強度。
- (5) 聚酯樹脂混凝土預鑄人孔之防腐蝕處理依 CNS 規定辦理。
- (6) [      ]

#### 2.1.5 附件

- (1) 人孔之內壁依設計圖說規定裝設塑膠包覆人孔踏步。另安全繩索繫環形狀可由製造廠自行設計製造，須能吊掛 150kg 之重物，採用 CNS 8499 規定之 SUS 304 不銹鋼，表面有無包覆塑膠材料均可，吊懸用螺栓套筒亦可由製造廠自行設計製造。

- (2) 鋼筋混凝土預鑄人孔及陰井之接頭止水材依 CNS 15431 之規定辦理。聚酯樹脂混凝土預鑄人孔之接頭止水材依 CNS 15245 之規定辦理。
- (3) 所有人孔及陰井底座管線開孔圓周未裝設撓性接頭者，應依所有預鑄人孔底座直管管線開孔之圓周總長度之 110%，附帶供應水膨脹性橡膠止水封，以供填縫止水用，其材質須符合表 1 之要求。

表 1 水膨脹性橡膠止水封材質要求

項目	要求	試驗方法
比重	1.2~1.5	CNS 8834
硬度 Shore A	35~55	CNS 3551
抗拉強度 kgf/cm <sup>2</sup>	20 以上	CNS 3551
伸長率	400%以上	CNS 3551
體積膨脹增加率	300%以上	浸於清水室溫下試驗 7 天。
耐化學性	無龜裂	分別浸於 5%氫氧化鉀溶液、5%鹽酸溶液、5%硫酸溶液及飽和硫化氫溶液，於室溫下試驗 28 天。

- (4) [ ]

#### 2.1.6 標示

每個預鑄構件之外表須標明製造廠商或代號、型式、製造年份及本工程名稱等字樣。

#### 2.1.7 檢驗

場鑄之人孔及陰井依第 03050 章「混凝土基本材料及施工一般要求」及設計圖說之規定辦理，預鑄成品依下列規定辦理。

##### (1) 抽樣頻率

- A. 外觀檢查、尺度檢查、軸向耐壓試驗、接合部水密性試驗以同一廠製造者為準，所取樣本以頂部斜管、頂部平板、中間平板、底座為要件，抽樣頻率依[CNS 15431][ ]之規定辦理。
- B. 底板依 CNS 15431 之規定辦理抗彎強度試驗，調整直管及底座直管依 CNS 484 之規定辦理側向外壓強度試驗，以同一廠製造者為準，[依契約所規定之數量[200][ ]座為 1 批][ ]，未達



上述抽樣規定數目者視同上述規定為 1 批，每批抽取 1 個構件辦理檢驗。如該批檢驗不合格可在同 1 批內加倍抽樣再試驗 1 次，但須全數合格才算合格，否則該批視為不合格應另加標記整批剔除，不得混用。

- C. 防腐蝕檢驗須先依據本章之第 1.5.2 款及第 1.7 項規定審核製造廠之製造能力後，再依據(4)防腐蝕成分檢驗規定進行防腐蝕之成分檢測，取樣頻率[依契約所規定之數量[200][ ]座為 1 批][ ]，未達上述抽樣規定數目者視同上述規定為 1 批，每批抽取 1 個構件辦理檢驗。如該批檢驗不合格可在同 1 批內加倍抽樣再試驗 1 次，但須全數合格才算合格，否則該批視為不合格應另加標記整批剔除，不得混用。
- D. 塑膠包覆人孔踏步於安裝前，應依[本章之第 2.3 項][ ]之規定，抽取樣品檢驗，合格後方得使用於本工程。
- E. 接頭止水材(擠壓式填縫帶、橡膠墊圈等)[依契約所規定之數量[1000][ ]m 為 1 批][ ]，未達上述抽樣規定數目者視同上述規定為 1 批，每批抽取 1 件辦理檢驗。如該批檢驗不合格可在同 1 批內加倍抽樣再試驗 1 次，但須全數合格方得使用於本工程，否則該批視為不合格應另加標記整批剔除，不得混用。
- F. [ ]

(2) 預鑄人孔及陰井構件成品檢驗

依 CNS 15431 之規定辦理，採樣及檢驗外觀檢查、尺度檢查、軸向耐壓試驗、側向外壓強度試驗、底板抗彎強度試驗等項。預鑄聚酯樹脂混凝土人孔依 CNS 15245 之規定辦理各項檢驗。

### (3) 接合部水密性試驗

依 CNS 15431 之規定辦理，但為符合材料之特性，其試驗之構件依人孔實際施作之底板及兩支調整直管組成(如圖 1 所示)，試驗壓力在調整直管管徑 $\leq$ [1200][ ]mm 時為[100][ ]kPa，其餘為[150][ ]kPa，經[3][ ]分鐘後接頭處無漏水為合格。預鑄聚酯樹脂混凝土人孔依 CNS 15245 之規定辦理各項檢驗。預鑄陰井之試驗壓力為[50][ ]kPa。

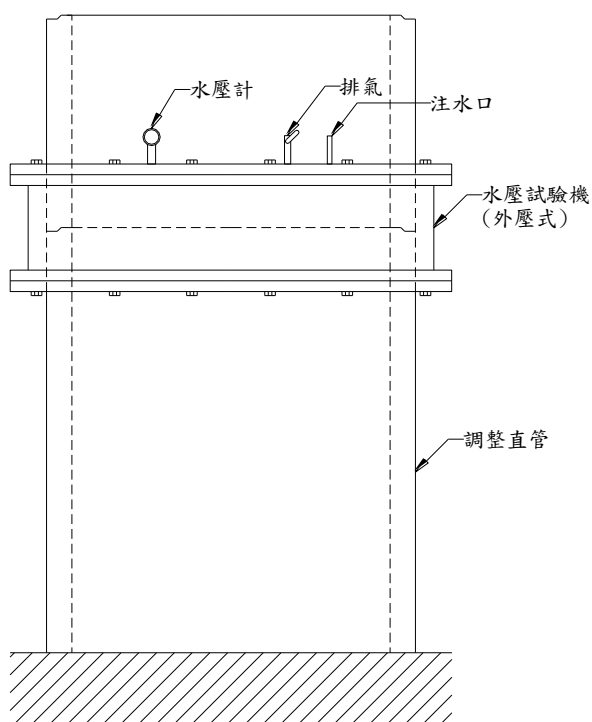


圖 1 接頭部水密性試驗示意圖

### (4) 防腐蝕成分檢驗

A. 卜作嵐混凝土人孔及陰井：有關採用卜特蘭水泥加上符合 CNS 3036 規定之卜作嵐攪和物、水膠比須小於 0.4、設計混凝土抗壓強度、製程以離心澆置、依據驗證合格之材料主要成份及組合配比等規定係屬工廠自主品管部分，由廠商出具自主品管資料證明。混凝土表面電阻須大於  $20\text{k}\Omega\text{-cm}$ ，並以抽樣之混凝土管依 AASHTO T259 之方法以表面電阻計進行測試。

B. 鋁質水泥混凝土內襯人孔及陰井(僅適用於預鑄製造者)：有關鋁質水泥混凝土之水膠比須小於 0.4、設計混凝土抗壓強度、製程以離心澆置、依據驗證合格之材料主要成份及組合配比等係屬工廠自主品管部分，由廠商出具自主品管資料證明。三氧化二鋁含量檢測係鑽心切取  $\phi 100\text{mm}$  之試體，並切除管外側混凝土後，維持防腐蝕層試體厚度為 35~30mm 進行檢驗，三氧化二鋁含量之檢驗方法依 CNS 1078 規定辦理，須不低於鋁質水泥混凝土量單位重之 5% 方為合格。

C. 防腐蝕抗菌混凝土內襯人孔及陰井(僅適用於預鑄製造者)：取樣方式係以鑽心切取  $\phi 100\text{mm}$  之試體，並切除管外側混凝土後，維持防腐蝕層試體厚度為 35~30mm 進行抗菌劑添加量檢驗，檢驗方法依 CNS 11209 或 JIS K0121 規定辦理，抗菌劑添加量須不低於抗菌混凝土管混凝土單位重之 0.188% 方為合格(以重量百分比銀離子 0.188%\*0.12%、銅離子 0.188%\*2.40% 以上作為判斷基準，證明每立方公尺混凝土添加 4.5kg 以上之抗菌劑)。

D. 預鑄聚酯樹脂混凝土人孔所用樹脂係依 CNS 15245 之規定辦理各項檢驗。

E. [ ]

(5) 接頭止水材(擠壓式填縫帶、橡膠墊圈等)檢驗

依 CNS 15431 之規定辦理檢驗。

(6) 抗菌混凝土用抗菌劑、卜作嵐混凝土用卜作嵐攪和物、鋁質水泥進場時須檢附材料來源證明，以證明所用之材料為本工程所需求品質。

(7) 廠驗取樣其他測試如有不合格項目可在同 1 批內加倍抽樣再試驗 1 次，但須全數合格才算合格，否則該批視為不合格應另加標記整批剔除，不得混用。

(8) [ ]

2.1.8 [ ]

## 2.2 人孔及陰井框蓋

### 2.2.1 規格

- (1) 人孔及陰井框蓋均採用球狀石墨鑄鐵鑄造，應符合 CNS 15536 之規定，尺寸詳見設計圖說所示。
- (2) 人孔外蓋表面蓋徽之形狀、尺寸及外蓋表面花紋須照設計圖說所示鑄造，如工程司在承包商送審資料核定前，提出外蓋表面之花紋修正圖，承包商應即依該修正圖鑄造，不得要求增加費用或延長工期。
- (3) 面蓋與框座均應於明顯適當位置以凸字加鑄“D”字樣，以表示材質為球狀石墨鑄鐵，人孔及陰井框蓋其餘細部型式、尺寸及規定等詳如設計圖說所示。
- (4) 面蓋提舉孔之型式採用密閉型。
- (5) 人孔及陰井框蓋相關性能及試驗均依 CNS 15536 之規定辦理。其附加功能包括上浮狀態時防止位移性能[及有格柵防止墜落設施材質為 SUS 304][ ]。
- (6) [人孔及陰井框蓋][ ]應投保產品責任意外險新臺幣[壹仟萬][ ]元，保險期間至少自[開工日][ ]起至[本工程保固期限][ ]止，若超過保固期限時，廠商須辦理續保。
- (7) 承包商於製作人孔及陰井框蓋前，應依設計圖說選用其適用之框蓋，將其產品之[施工製造圖或型錄][ ]等符合本規範證明資料，送業主及工程司審查。上述施工製造圖或型錄至少包括下列各項：
  - A. 外形圖(包括平面圖、剖面圖及框座預留螺栓孔圖)，應明確標示尺寸。
  - B. 其他附屬裝置之細部設計圖說。
  - C. [ ]
- (8) 面蓋與框座內外面須以鋼珠噴洗乾淨後立即塗刷防銹底漆，於乾燥後以 CNS 13273 之環氧樹脂進行粉體塗裝，完成後之膜厚不得低於  $60\mu\text{m}$ 。

(9) [ ]

## 2.2.2 檢驗

### (1) 抽樣頻率

依 CNS 15536 所規定之數量為 1 批，未達上述抽樣規定數目者視同上述規定為 1 批，每批抽取 1 個辦理檢驗其外觀、形狀及尺度、靜載重試驗以及其他試驗；熔煉鐵水廠驗取樣依 CNS 2869 規定辦理。如該批檢驗不合格可在同 1 批內加倍抽樣再試驗 1 次，須全數合格方得使用於本工程，否則整批人孔及陰井框蓋由廠商負責回收，並在工程司監視下磨去蓋徽，以防再被冒用。

### (2) 檢驗標準

應符合 CNS 15536 之規定。

### (3) 試驗方式

應符合 CNS 15536 之規定。

### (4) 檢驗合格證明

設備器材進場時，須提出上述規定之檢驗合格證明(正本)1 份供核，否則不得交貨安裝。

(5) [ ]

## 2.2.3 [ ]

## 2.3 塑膠包覆人孔踏步

人孔之內壁應依設計圖說規定裝設塑膠包覆人孔踏步。

### 2.3.1 規格

除設計圖說另有規定外，應符合 CNS 13206 不銹鋼材料製成之雙腳踏步之規定，其不銹鋼材料應符合 CNS 8119 之規定。人孔踏步之安裝分為預埋式或貫穿式，預埋式之形狀及安裝方式應符合 CNS 13206 之規定；貫穿式之形狀依照設計圖說之規定辦理，並於人孔壁預留安裝孔，安裝時將踏步埋入部穿過安裝孔壁後固定，以 CNS 10141 高黏度型之環氧樹脂

填縫於人孔踏步與人孔壁預留孔之間隙，以確保不漏水。

### 2.3.2 檢驗

#### (1) 抽樣頻率

[依契約所規定之數量為 1 批][ ]，未達上述抽樣規定數目者視同上述規定為 1 批，每批抽取 1 樣品辦理檢驗，如該批檢驗不合格可在同 1 批內加倍抽樣再試驗 1 次，但須全數合格方得使用於本工程，否則該批視為不合格應另加標記整批剔除，不得混用。貫穿式使用之環氧樹脂本工程辦理檢驗一次。

#### (2) 檢驗項目

應依 CNS 13206 之規定辦理檢驗外觀、形狀及尺度之檢查及塑膠厚度、表面平整、耐化學性抗彎、衝擊等試驗。另貫穿式人孔踏步使用之環氧樹脂依 CNS 10141 之規定辦理接著強度、抗壓強度之檢驗。

#### (3) 檢驗合格證明

設備器材進場時，須提出上述規定之檢驗合格證明(正本)各 1 份供核，否則不得交貨安裝。

#### (4) [ ]

### 2.3.3 [ ]

## 2.4 人孔跌落管

當污水管線接入人孔處之落差超過規定值時，須裝設人孔跌落管，以避免進流水衝擊人孔底面導致破壞。

### 2.4.1 規格

- (1) 人孔跌落管分為裝設於人孔外部之外跌落與裝設於人孔內部之內跌落二類，須依設計圖說所示裝設。
- (2) 跌落管採用材料依相關規範辦理，內跌落之固定架應依設計圖說所示採用耐腐蝕之材料。

(3) 每一人孔以最多設置二處跌落管為原則，應慎選各接入端位置，以避免水流對沖或影響水流之順暢。

(4) [ ]

2.4.2 [ ]

## 2.5 埋設用塑膠警示帶

### 2.5.1 規格

(1) 材質：應以具有柔軟之良質聚氯乙稀(PVC)或聚乙烯(PE)為主要成份之混合物製成。

(2) 外觀：組織須均勻光滑，顏色亦須分布均勻，不得有氣泡、針孔、裂縫、污跡、雜質、色斑及突出物。

(3) 尺寸：厚度為 0.1mm 以上，寬度為 150mm 以上，長度為 50m 以上，每捲間不得有任何黏合之接頭。

(4) 顏色：塑膠布為黃色，印刷字體為正楷紅色，字體須鮮明清晰，位置正直，不得有歪斜、模糊、漏印或脫色等情形，並須歷久不褪色。

(5) 拉力強度：在常溫(25±3)°C時為 1.2kgf/mm 以上。

(6) 延伸率：在常溫(25±3)°C時為 150% 以上。

(7) 加熱後不得有顯著之顏色變化。

(8) [ ]

### 2.5.2 標示

以每 1m 印刷一組紅色字樣「地下埋有污水管線」或依工程司指定辦理，字體尺度不得小於 75×60mm。上述尺度其許可差為±5%。

2.5.3 [ ]

### 3. 施工

#### 3.1 人孔及陰井

##### 3.1.1 預鑄人孔及陰井

- (1) 除設計圖說另有規定外，人孔及陰井應在水泥製品廠內以鋼模預鑄製造。
- (2) 人孔及陰井之預鑄構件分為頂部環片、頂部斜管、頂部平板、中間平板、調整直管、底座直管、底板等之組件，其自下向上之置放順序依次為底板、底座直管、調整直管(較長者置於下方)、中間平板、調整直管(較長者置於下方)、頂部斜管或頂部平板、頂部環片。
- (3) 預鑄構件吊放時只能利用預設之吊鉤，以防破壞構件。以明挖施工時兩個構件間應依設計圖說所示裝設固定鋼片，其夾縫處並裝設填縫帶。
- (4) [ ]

##### 3.1.2 場鑄人孔及陰井

- (1) 場鑄人孔及陰井之模板應採用清水模板。
- (2) 人孔及陰井應依設計圖說或本章之第 2.1.4 款規定進行防腐蝕處理，並於混凝土施工時，除混凝土強度試驗外，另取樣[1][ ]個辦理防腐蝕檢驗。
- (3) 人孔及陰井與管線銜接處之開孔應依設計圖說所示管線高程位置，於澆置混凝土時預留，其尺寸應依管線或人孔撓性接頭外徑換算，如因故未予預留時，須以鑽頭或銑孔方式切取，不得以鑿除後再修補的方式開孔。
- (4) [ ]



### 3.1.3 位置與高程

人孔及陰井之築造須配合道路路面高程施築，且其位置應按設計圖說所示設置，如與其他工程衝突致無法施工時，應依工程司之指示變更位置，承包商不得異議。

### 3.1.4 施做導水槽

底座內應依設計圖說所示施做導水槽。

### 3.1.5 接縫止水

人孔及陰井吊放妥當、管線連接完成後，各接縫應依設計圖說所示進行止水施工，至不漏水為止。

### 3.1.6 人孔(陰井)外回填

人孔及陰井安放完成後，依設計圖說之回填料進行外側回填時，應均衡提升，以避免回填不勻使人孔及陰井產生側移。

### 3.1.7 [ ]

## 3.2 塑膠包覆人孔踏步

3.2.1 塑膠包覆人孔踏步應依設計圖說所示距離裝設於人孔內，預鑄人孔應於工廠製造時即予裝設完成。

### 3.2.2 [ ]

## 3.3 人孔框蓋

3.3.1 應依設計圖說所示高程安裝，並須配合當地地面或路面使框蓋頂端與其平齊。

3.3.2 裝設蓋座時，應以螺絲鎖定於頂部斜管、頂部平板或頂版上。

3.3.3 蓋座與頂部斜管、頂部平板或頂版間之空隙應以高流動性樹脂水泥澆注，使其確實填滿。

### 3.3.4 [ ]

### 3.4 人孔跌落管

3.4.1 人孔跌落管應依設計圖說所示施工，並須配合管線之高度，務使其平順。

3.4.2 人孔外跌落管與人孔牆之縫隙應依設計圖說所示以適當之材料填滿，使其不漏水。

3.4.3 跌落管底部出口水流需平順，並接入人孔內之導水槽。

3.4.4 [ ]

### 3.5 埋設用塑膠警示帶

3.5.1 本警示帶埋設於污水管線上方，避免挖溝前遭挖溝(土)機挖及時，不致切斷且可勾住挖斗，而自動展開懸於空中，以達警示並避免破壞管線之效果。

3.5.2 [ ]

### 3.6 接頭止水材

人孔各組件接頭之結合應採用擠壓式填縫帶、橡膠墊圈等接頭止水材，以確保水密性。

#### 3.6.1 擠壓式填縫帶

擠壓式填縫帶規格如表 2 所示，材質如表 3 所示。

表 2 擠壓式填縫帶規格尺寸

下水道用鋼筋混凝土預鑄人孔 標稱內徑	擠壓式填縫帶		每個組件至少需要長度
	規格	尺寸	
(mm)	徑(吋)	寬(mm)×厚(mm)	(m)
900	1.5	55×20	3.8
1200	1.75	68×22	4.8
1500	1.75	68×22	6.0
1800	2	80×28	7.2
2000	2	80×28	8.0
2200	2	80×28	8.7

表 3 擠壓式填縫帶材質規定

項目	要求	試驗方法
25°C 時比重	1.2~1.4	CNS 8904
25°C 拉伸黏著力(3小時)	1kgf/cm <sup>2</sup> 以上	CNS 8904
25°C 時延展性	5cm以上	CNS 10091
軟化點	140°C 以上	CNS 2486
閃火點	210°C 以上	CNS 3775

### 3.6.2 橡膠墊圈

橡膠墊圈之材質須符合 CNS 3550 規定之 BIII510(耐油普通的墊料)，其形狀、尺度應配合接頭設計，使安裝後確保不漏水，如圖 2 及表 4 所示，虛線部分依實際設計而定。

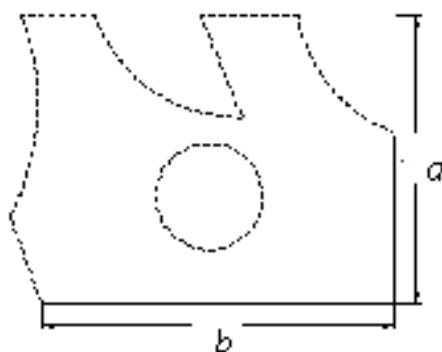


圖 2 橡膠墊圈之形狀

表 4 橡膠墊圈之尺度

標稱內徑(mm)	a	b	橡膠墊圈長度 (mm)
900	15±1	15±1	3355+50
1200			4345+50
1500			5460+50
1800			6481+50
2000			7219+50
2200			7863+50

## 4. 計量與計價

### 4.1 計量

#### 4.1.1 [人孔][ ]設置之計量原則如下：

開挖計價深度係以設施內出流管之渠底深度再加導流渠底厚度及基座厚度，四捨五入計至[小數點第一位][ ]為止，分類計量，按契約以[座][ ]為計量標準，以實作數量計量。

#### 4.1.2 [陰井][ ]設置之計量原則如下：

開挖計價深度係以設施內出流管之渠底深度再加基座厚度，四捨五入計至[小數點第一位][ ]為止，分類計量，按契約以[座][ ]為計量標準，以實作數量計量。

#### 4.1.3 預鑄人孔及陰井除已依契約詳細表採[各埋深範圍(埋深 $\leq 1.0\text{m}$ 、 $1.0 < \text{埋深} \leq 1.5\text{m}$ 等)，即各組件已採平均值計算]項目計量外，其餘按契約依底座、各種高度之短管、以及頂部之偏心大小頭等分別以[個][ ]為計量標準，以實作數量計量。

#### 4.1.4 場鑄人孔及陰井包括人孔(陰井)蓋與蓋座、鋼筋、混凝土、模板、內壁防蝕處理、以及塑膠包覆人孔踏步等以[座][ ]為計量標準，以實作數量計量。

#### 4.1.5 鑄鐵人孔與陰井框蓋除已依契約詳細表採[併入人孔及陰井]項目計量外，其餘按契約以[座][ ]為計量標準，以實作數量計量。

#### 4.1.6 塑膠包覆踏步除已列於預鑄人孔者除外，其餘按契約依支為計量標準，並以實作數量計量。

#### 4.1.7 人孔跌落管按契約分為外跌落與內跌落二類，均依契約詳細表採[各最小安裝高差範圍(最小安裝高差 $< 5.0\text{m}$ 、 $5.0 \leq \text{最小安裝高差}$ 等)，即各組件已採平均值計算]項目計量，按契約以[套][ ]為計量標準，以實作數量計量。

- 4.1.8 埋設用塑膠警示帶除已依契約詳細表採[併入管線明挖埋設施工]項目計量外，其餘按契約以[m][ ]為計量標準，以實作數量計量。
- 4.1.9 [ ]
- 4.2 計價
- 4.2.1 以下之契約單價包括為完成該項工作，所需材料與附帶設備之供給、運送，試驗等費用，機具之租用、操作及損耗，場地、能源、用水等之提供，排水之執行，及一切有關之人工等費用等在內。
- 4.2.2 預鑄人孔及陰井吊裝依底座、各種高度之短管、以及頂部之偏心大小頭等分別以個乘以契約單價計價，工作內容包括人孔及陰井、擠壓式填縫帶、水膨脹性橡膠止水封及該構件範圍內附裝之塑膠包覆人孔踏步等材料之供給，吊裝、接縫止水、內壁防蝕處理、不銹鋼片固定等工作，除此之外，底座尚包括施做導水槽等工作。
- 4.2.3 場鑄人孔及陰井依鋼筋、混凝土、模板、內壁防蝕處理、塑膠包覆人孔踏步、擠壓式填縫帶、水膨脹性橡膠止水封等分別依相關規範之規定數量單位乘以契約單價計價。
- 4.2.4 鑄鐵人孔(陰井)框蓋以[座][ ]乘以契約單價計價，工作內容除吊放及安裝鑄鐵人孔(陰井)蓋及蓋座外，尚包括螺栓螺帽、金屬墊片及視需要調整高度之頂部環圈施工(調整高度不超過 30cm)，續以小銑刨方式辦理。
- 4.2.5 塑膠包覆人孔踏步除已列於預鑄人孔者除外，其餘按契約以[支][ ]為計價標準，並以實作數量計價。
- 4.2.6 人孔跌落管按契約以[套][ ]乘以契約單價計價。
- 4.2.7 埋設用塑膠警示帶按契約以[m][ ]乘以契約單價計價。
- 4.2.8 人孔蓋框座保護座按契約以[個][ ]乘以契約項目計價。契約項目已包括所用之人工、模板、樹脂水泥、圓形 AC 切割、表面整平等為完成本工作所需項目在內。

4.2.9 [ ]

〈本章結束〉