

下水道用高密度聚乙烯製活套式 直管、管件、匯流井及連接井		總號	
		類號	

High Density Polyethylene(HDPE) Pipe, Fittings,
Inspection Chambers, and Small Size Diameter Manholes for Sewerage

目錄

節次	頁次
1. 適用範圍	2
2. 引用標準	2
3. 名詞釋義	2
4. 形狀及尺度	3
4.1 直管	3
4.2 管件接頭	3
4.2.1 活套式接頭承口	3
4.3 匯流井及連接井接頭	4
4.3.1 豎井側膠套式接頭承口	4
4.3.2 豎井側活套式接頭承口	5
4.3.3 流入側、流出側活套式接頭承口	6
4.4 管件	7
4.5 匯流井	10
4.6 直管式連接井	23
4.7 井蓋	31
4.8 PVC 轉接頭	32
4.9 鑽孔接頭	33
5. 材料	34
6. 製造	34
7. 品質	34
7.1 顏色	34
7.2 外觀	34
7.3 匯流井及直管式連接井構造	34
7.4 性能	34
8. 試驗方法	36
8.1 試片製備	36
8.2 外觀及形狀	37
8.3 尺度	37
8.4 抗拉強度及伸長率試驗	37
8.5 浸漬試驗	37
8.6 灰分試驗	37
8.7 偏圓率	38
8.8 剛性試驗	38
8.9 荷重試驗	39
8.10 水壓試驗	39
8.11 井蓋水密性試驗	39
8.12 動態接頭接合耐水壓性試驗	40
9. 標示	41
9.1 直管	41
9.2 管件	41
9.3 匯流井	41
9.4 直管式連接井	41

(共 39 頁)

公 布 日 期		修 訂 日 期
年 月 日		101 年 10 月 30 日

1. 適用範圍

本標準適用於剛性 1000 kPa 之高密度聚乙烯製之下水道明挖施工用直管以及用戶接管用管件、匯流井及直管式連接井；以及 23°C 下最大使用壓力 250 kPa 之壓力式高密度聚乙烯製之下水道明挖施工用直管以及用戶接管用管件。

2. 引用標準

下列標準為本標準所引用，成為本標準之一部分。下列引用標準適用最新版(包括補充增修)。

CNS 2456-2 輸水用聚乙烯塑膠配管系統第 2 部：管

CNS 2456-3 輸水用聚乙烯塑膠配管系統第 3 部：管件

CNS 3550 工業用橡膠墊料

CNS 4175 游標卡尺

3. 名詞釋義

直管：圓形構造，成直線狀之管線材料。

管件：具有轉彎、分岐、變換管徑等效果之管線配件。

匯流井：為連接下水道用戶雜排水及糞管之設施，組成元件包括連至地面維護用之豎井井徑為 150 mm 或 200 mm，及設有進、出流接頭之底座，以為銜接管徑為 100 mm 或 150 mm 之匯流管。

直管式連接井：為連接各下水道用戶接管之匯流管之設施，組成元件包括連至地面維護用之豎井井徑為 300 mm，及設有進、出流接頭之底座，以為銜接管徑為 200 mm 之連接管。

接頭：直管或管件銜接之構造，以使直管或管件等可互相連接在一起。

膠套式接頭：由承口及插口組成，在承口接觸面以橡膠密閉環包覆，以達到止漏的效果。

活套式接頭：由承口及插口組成，在接觸面之間置入膠圈以達到止漏的效果。

鑽孔接頭：為配合匯流管接入直管式連接井之豎井時所需之開孔，鑽孔周圍嵌入橡膠圈，以達到止漏的效果。

剛性：撓性管抵抗外壓之特性，為在規定之徑向變形率條件下，每單位長度承受之外壓載重除以徑向變形量之值。(為將單位管長度之平行板載重(kN/m)除以 5% 管內徑撓曲時之變形量(m)所得之數值。)

押出成形：材料加熱軟化，以押出穿過模具成形之方法稱之。

射出成形：材料加熱軟化，射出至模具內成形之方法稱之。

二次成形：利用射出成形之半製品或直管加工成形之方法稱之。

4. 形狀及尺度

4.1 直管

剛性至少為 1000 kPa，23°C 下最大使用壓力為 250 kPa，其尺度及許可差如圖 1 及表 1 所示。

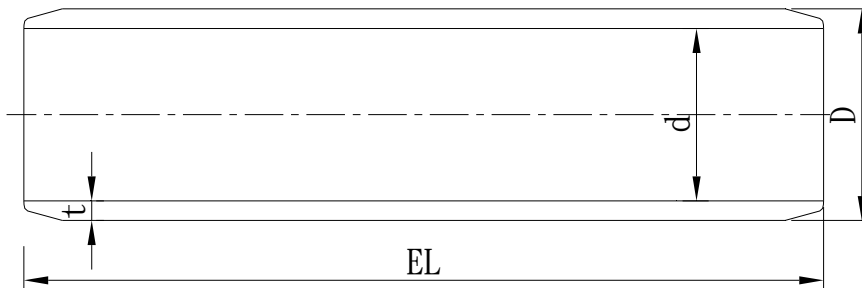


圖 1 高密度聚乙烯製直管

表 1 高密度聚乙烯製直管之尺度及許可差

單位：mm

外徑 D	習稱管徑	管厚 t (最小)	管長 EL	許可差		
				外徑 D	管厚 t	管長 EL
63	50	3.8	4000	+0.6	+0.6	+ 30 - 10
90	80	5.4		+0.8	+0.8	
110	100	6.6		+0.9	+0.9	
160	150	9.5	5000	+1.5	+1.2	
200	200	11.9	6000	+1.8	+1.4	
315	300	18.7		+2.9	+2.1	+ 40 - 15

備考：1. 外徑係參考 ISO 4427 及 CNS 2456-2 訂定。

2. 表內之厚度為最小值，其剛性至少須達到 1000 kPa。

4.2 管件接頭

接頭為活套式。

4.2.1 活套式接頭承口

活套式接頭承口之尺度及許可差如圖 2 及表 2 所示。

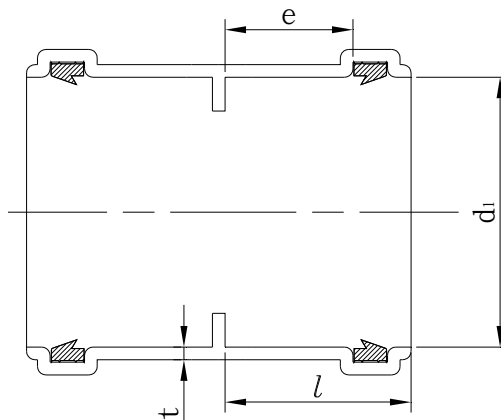


圖 2 管件活套式接頭承口

表 2 管件活套式接頭承口之尺度及許可差

單位：mm

標稱管徑	承口			許可差		
	d_1	e	l	d_1	e	l
63	64	24	38	± 0.6	± 0.3	± 0.5
90	91	27	45	± 0.9	± 0.3	± 0.5
110	111	35	55	± 1.0	± 0.3	± 0.5
160	162	58	80	± 1.5	± 0.3	± 0.5
200	202	69	100	± 1.8	± 0.3	± 0.5
315	318	100	150	± 2.9	± 0.3	± 0.5

- 備考：1. d_1 係指任意垂直兩方向之內徑算術平均值。
 2. 膠圈之形狀及膠圈周邊部之形狀並無規定。
 3. 管壁厚度 t 須符合接頭管件整體管身受壓至內徑 5% 變形之剛性不得小於 1,000 kPa。

4.3 匯流井及連接井接頭

匯流井及連接井接頭為活套式。

4.3.1 豎井側膠套式接頭承口

豎井側膠套式接頭承口之尺度及許可差如圖 3 及表 3 所示。

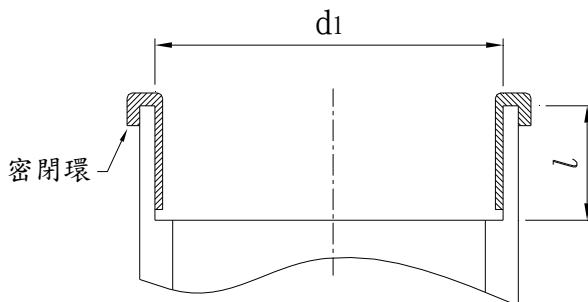


圖 3 匯流井及連接井豎井側膠套式接頭承口

表 3 匯流井及連接井豎井側膠套式接頭承口之尺度及許可差

單位：mm

標稱管徑	承口		許可差	
	d_1	l	d_1	l
160	166	50	+2.0	± 5.0
200	206	55	+3.0	± 10.0
315	322	65	+4.0	± 20.0

- 備考：1. 本圖適用於底座與豎井接合部之膠圈承口型接頭。
 2. 密閉環之形狀及密閉環周邊部之形狀並無規定。
 3. 承口內徑 d_1 係指任意垂直兩方向之內徑算術平均值。

4.3.2 豎井側活套式接頭承口

豎井側活套式接頭承口之尺度及許可差如圖 4 及表 4 所示。

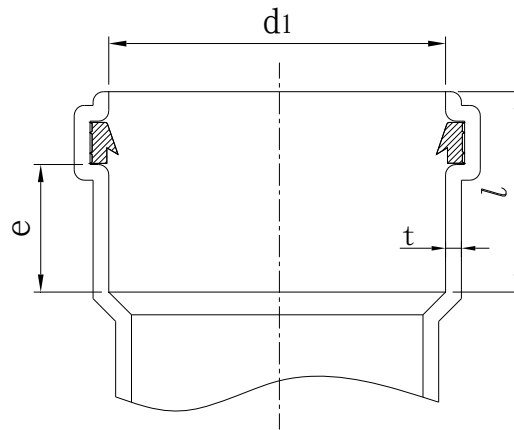


圖 4 匯流井及連接井豎井側活套式接頭承口

表 4 匯流井及連接井豎井側活套式接頭承口之尺度及許可差

單位：mm

標稱 管徑	承口			最小厚度	許可差		
	d_1	e	l	t	d_1	e	l
160	162	58	80	6.7	± 1.5	± 0.3	± 0.5
200	202	69	100	8.8	± 1.8	± 0.3	± 0.5
315	318	100	150	12.8	± 2.9	± 0.3	± 0.5

備考：1. 本圖適用於底座與豎井接合部之膠圈承口型接頭。

2. 膠圈之形狀及膠圈周邊部之形狀並無規定。

3. 承口內徑 d_1 係指任意垂直兩方向之內徑算術平均值。

4.3.3 流入側、流出側活套式接頭承口

流入側、流出側活套式接頭承口之尺度及許可差如圖 5 及表 5 所示。

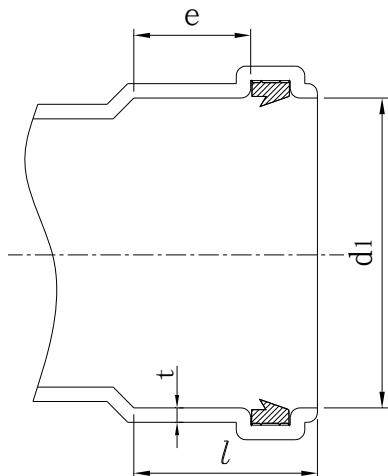


圖 5 匯流井及連接井流入側、流出側活套式接頭承口

表 5 匯流井及連接井流入側、流出側活套式接頭承口之尺度及許可差
單位：mm

標稱管徑	承口			最小厚度 T	許可差		
	d_1	e	l		d_1	e	l
63	64	24	38	2.4	± 0.6	± 0.3	± 0.5
90	91	27	45	3.6	± 0.9	± 0.3	± 0.5
110	111	35	55	4.6	± 1.0	± 0.3	± 0.5
160	162	58	80	6.7	± 1.5	± 0.3	± 0.5
200	202	69	100	8.8	± 1.8	± 0.3	± 0.5

- 備考：1. 本圖適用於水平接合部之膠圈承口型接頭。
 2. 膠圈之形狀及膠圈周邊部之形狀並無規定。
 3. 承口內徑 d_1 係指任意垂直兩方向之內徑算術平均值。

4.4 管件

以下所示之尺度僅標示標稱管徑，實際之管外徑、內徑及最小厚度應依照表 1、表 2 之規定辦理。包括 Y 型管件、順大 T 管件、45°管件、90°管件、異徑管件、同徑管件等，其尺度如圖 6~圖 11 及表 6~表 11 所示。

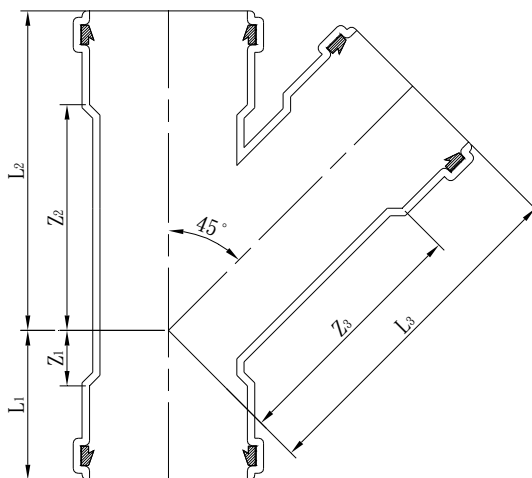


圖 6 活套式 Y 型管件

表 6 活套式 Y 型管件之尺度及許可差

單位：mm

標稱管徑	尺度					
	Z ₁ (參考)	Z ₂ (參考)	Z ₃ (參考)	L ₁ (參考)	L ₂ (參考)	L ₃ (參考)
63×63	23	92	102	61	130	140
90×63	10	120	103	55	165	141
90×90	25	180	142	70	200	187
110×63	0	120	128	55	175	166
110×90	18	153	139	73	208	184
110×110	30	160	145	85	215	200
160×110	0	220	237	100	320	292
200×110	-14	190	224	86	290	279
200×160	28	228	254	128	328	334
200×200	72	274	261	172	374	361

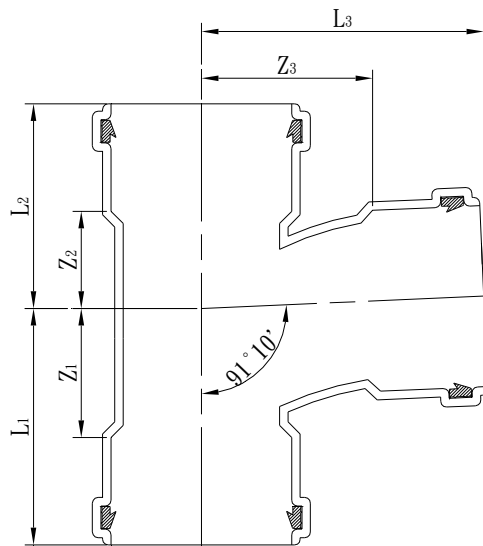


圖 7 活套式順大 T 管件

表 7 活套式順大 T 管件之尺度及許可差

單位：mm

標稱管徑	尺度					
	Z ₁ (參考)	Z ₂ (參考)	Z ₃ (參考)	L ₁ (參考)	L ₂ (參考)	L ₃ (參考)
63×63	46	34	61	84	72	100
90×63	50	35	76	95	80	115
90×90	62	48	83	107	93	130
110×63	46	39	86	101	94	125
110×90	84	51	93	139	106	140
110×110	96	54	98	151	109	155
160×110	101	49	143	181	129	200
160×160	130	80	146	211	160	229
200×110	100	60	173	200	160	230
200×160	142	64	176	242	164	259
200×200	148	87	176	248	187	280

備考：應於管件表面標記向下箭頭及『向下』文字。

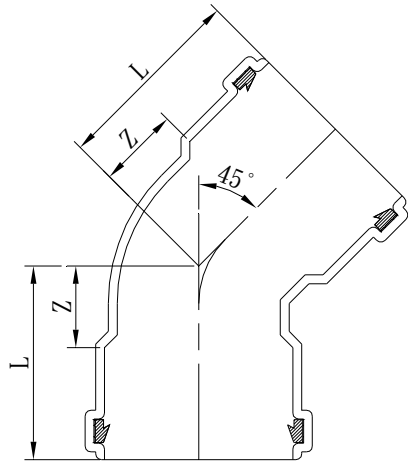


圖 8 活套式 45° 管件

表 8 活套式 45° 管件之尺度及許可差
單位：mm

標稱管徑	尺度	
	Z (參考)	L (參考)
63	28	66
90	33	78
110	38	93
160	62	142
200	67	167

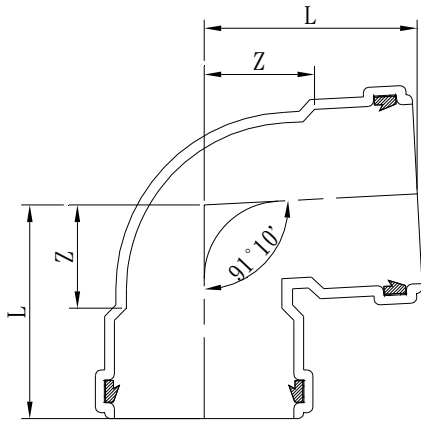


圖 9 活套式 90° 管件

表 9 活套式 90° 管件之尺度及許可差
單位：mm

標稱管徑	尺度	
	Z (參考)	L (參考)
63	52	76
90	58	103
110	62	117
160	88	168
200	115	215

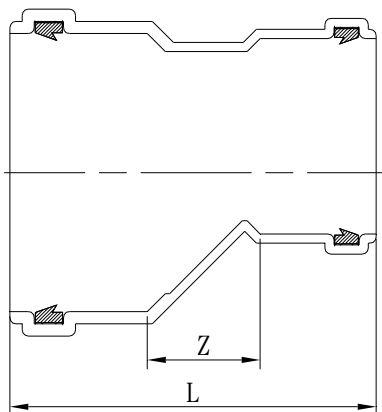


圖 10 活套式異徑管件

表 10 活套式異徑管件之尺度及許可差
單位：mm

標稱管徑	尺度		許可差
	Z (參考)	L	
90×63	37	120	±5
110×63	57	150	±5
110×80	40	140	±5
160×110	75	210	±5
200×160	70	250	±5

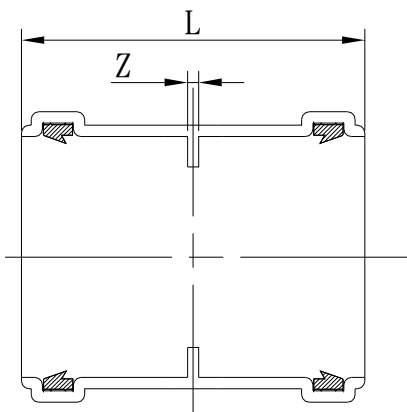


表 11 活套式同徑管件之尺度及許可差
單位：mm

標稱管徑	尺度		許可差
	Z (參考)	L	L
63	3	100	±5
90	4	120	±5
110	4	160	±5
160	4	220	±5
200	5	226	±5

圖 11 活套式同徑管件

4.5 匯流井

- (1) 以下所示之尺度僅標示標稱管徑，實際之管外徑、內徑及最小厚度應依照表 1 之規定辦理。
- (2) 匯流井由底座、豎井及井蓋組成，如圖 12。
- (3) 底座之井徑、管徑及接頭型式依表 12 所示，底座之種類依表 13 所示，各種底座之形狀及尺度如圖 13~圖 26 (各種類)及表 14~表 27 所示。

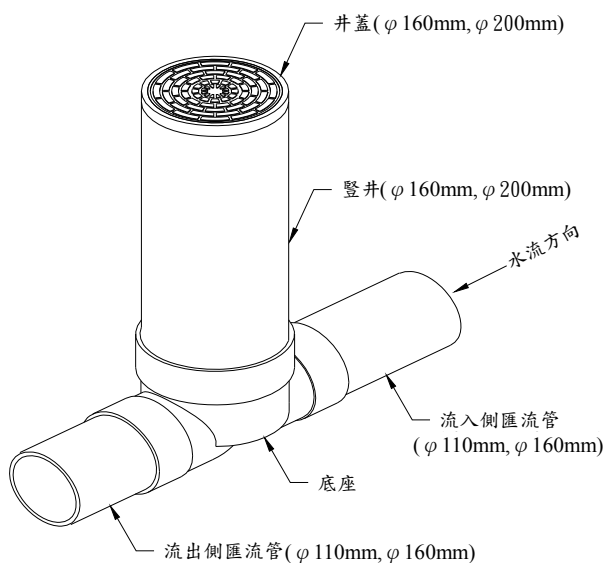


圖 12 匯流井組成示意圖

表 12 匯流井底座、豎井井徑、用戶接管、匯流管管徑及接頭型式

標稱管徑 (mm)			接頭型式	
用戶接管	匯流管	豎井	匯流管	豎井
63、90、110	110	160	活套式	活套/膠套
110	110	200	活套式	活套/膠套
-	160		活套式	活套/膠套

表 13 匯流井底座種類

設置點	種類	型式代號	標稱管徑			型號
			用戶接管	匯流管	豎井	
			(mm)	(mm)	(mm)	
中間點	直型	ST	—	110	160	ST-100-150
			—	110	200	ST-100-200
			—	160	—	ST-150-200
合流點	兩側合流	WLS	—	110	160	WLS-100-150
			—	110	200	WLS-100-200
			—	160	—	WLS-150-200
彎曲點	90度彎管	90L右	—	110	160	90L右-100-150
			—	110	200	90L右-100-200
			—	160	—	90L右-150-200
		90L左	—	110	160	90L左-100-150
			—	110	200	90L左-100-200
			—	160	—	90L左-150-200
	45度彎管	45L右	—	110	160	45L右-100-150
			—	110	200	45L右-100-200
			—	160	—	45L右-150-200
		45L左	—	110	160	45L左-100-150
			—	110	200	45L左-100-200
			—	160	—	45L左-150-200
跌落點	單側跌落	DR	—	110	160	DR-100-150
			—	110	200	DR-100-200
			—	160	—	DR-150-200
合流 跌落點	雙側跌落	DRW	—	110	160	DRW-100-150
起點	起點單接存水彎	UTK	90	110	160	UTK-80×100-150
			110	110	160	UTK-100×100-150
	起點雙接存水彎	UTWK	63×63	110	160	UTWK-50×50×100-150
			90×90	110	160	UTWK-80×80×100-150
中間點	單接存水彎	UT右	90	110	160	UT右-80×100-150
		UT左				UT左-80×100-150
		UT右	110	110	160	UT右-100×100-150
		UT左				UT左-100×100-150
	雙接存水彎	UTW右	63×63	110	160	UTW右-50×50×100-150
		UTW左				UTW左-50×50×100-150
		UTW右	90×90	110	160	UTW右-80×80×100-150
		UTW左				UTW左-80×80×100-150
中間點	單接糞管側通	HYS右	110	110	160	HYS右-100×100-150
		HYS左				HYS左-100×100-150
中間點	單接糞管及存水彎 側通	45YS-UT右	110×63	110	160	45YS-UT右-100×50×100-150
		45YS-UT左				45YS-UT左-100×50×100-150
		45YS-UT右	110×90	110	160	45YS-UT右-100×80×100-150
		45YS-UT左				45YS-UT左-100×80×100-150
中間點	跌落單接存水彎	UT-DR	110	110	160	UT-DR-100×100-150
中間點	跌落雙接存水彎	UTW-DR	90×90	110	160	UTW-DR-80×80×100-150

備考：1. 型號表示方式為：型式代號-用戶接管管徑×匯流管管徑-豎井管徑。
 2. 底座左右之區別，由底座下游側往上游視之，依排水流入方向表示。
 3. 豎井用於匯流井埋設深度調整，其與底座之接合方式以插口型直立管為主。

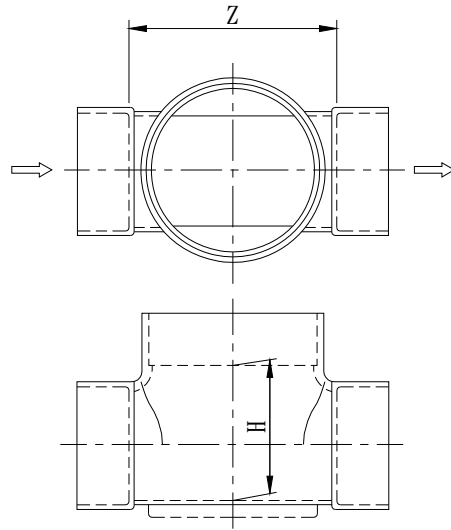


圖 13 直型 匯流井 (型式代號 ST)

表 14 直型 匯流井之尺度

單位：mm

標稱管徑		型號	Z(參考)	H(參考)
匯流管	匯流管			
110	160	ST-100-150	200	130
110	200	ST-100-200	265	130
160	200	ST-150-200	265	180

備考：虛線示安定腳之形狀及尺寸無規定。

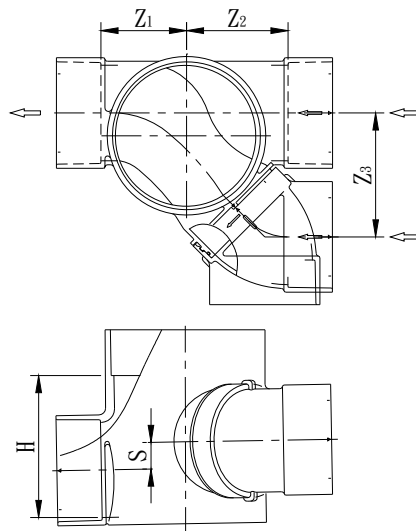


圖 14 單接糞管側通 匯流井 (型式代號 HYS)

表 15 單接糞管側通 匯流井之尺度

單位：mm

標稱管徑			型號	Z ₁ (參考)	Z ₂ (參考)	Z ₃ (參考)	H (參考)	S
用戶 接管	匯流 管	豎井						
110	110	160	HYS 右-100×100-150 HYS 左-100×100-150	96	115	139	160	30

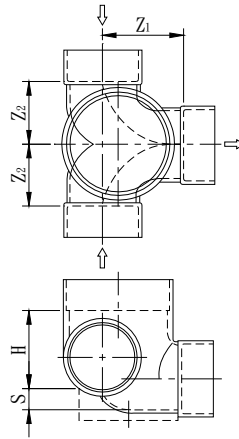


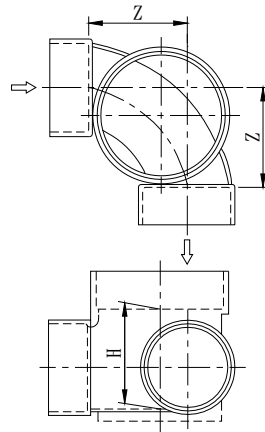
圖 15 兩側合流 匯流井 (型式代號 WLS)

表 16 兩側合流 匯流井之尺度

單位：mm

標稱管徑		型號	Z ₁ (參考)	Z ₂ (參考)	S (參考)	H (參考)
匯流管	豎井					
110	160	WLS-100-150	140	100	30	130
110	200	WLS-100-200	160	125	30	130
160	200	WLS-150-200	170	125	30	180

備考：1. 虛線示安定腳之形狀及尺度無規定。
2. S 示流入側接頭與流出側接頭之管底落差。



本圖所示為 90L 左

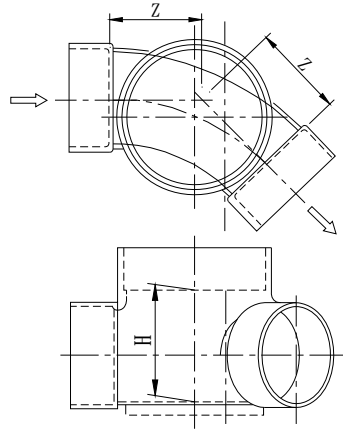
圖 16 90 度彎管 匯流井 (型式代號 90L 右、左)

表 17 90 度彎管 匯流井之尺度

單位：mm

標稱管徑		型號	Z(參考)	H(參考)
匯流管	豎井			
110	160	90L 右-100-150	130	130
		90L 左-100-150		
110	200	90L 右-100-200	170	130
		90L 左-100-200		
160	200	90L 右-150-200	170	180
		90L 左-150-200		

備考：虛線示安定腳之形狀及尺度無規定。



本圖所示為 45L 左

圖 17 45 度彎管 匯流井 (型式代號 45L 右、左)

表 18 45 度彎管 匯流井之尺度

單位：mm

標稱管徑		型號	Z(參考)	H(參考)
匯流管	豎井			
110	160	45L 右-100-150	100	130
		45L 左-100-150		
110	200	45L 右-100-200	135	130
		45L 左-100-200		
160	200	45L 右-150-200	135	180
		45L 左-150-200		

備考：虛線示安定腳之形狀及尺度無規定。

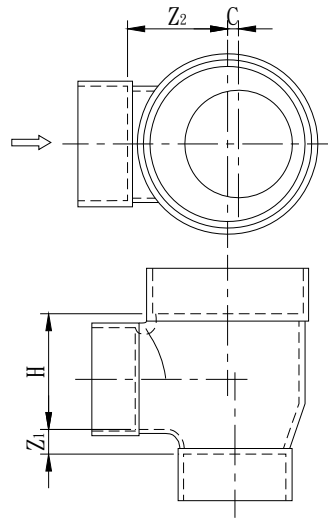


圖 18 單側跌落 匯流井 (型式代號 DR)

表 19 單側跌落匯流井之尺度

單位：mm

標稱管徑		型號	Z ₁ (最大)	Z ₂ (參考)	C (最大)	H (參考)
匯管	豎井					
110	160	DR-100-150	40	105	25	130
110	200	DR-100-200	80	130	30	130
160	200	DR-150-200	30	130	30	180

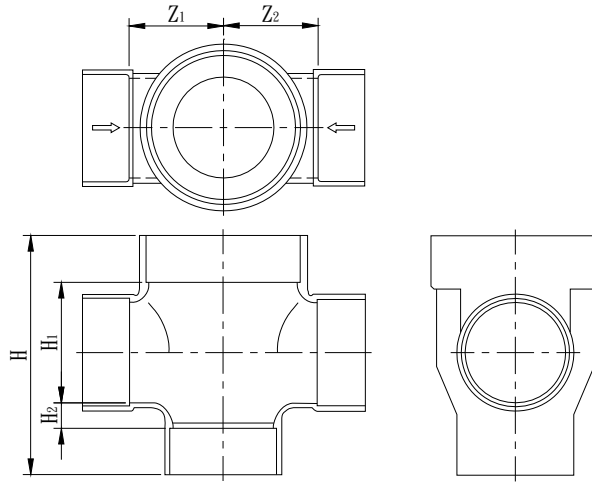


圖 19 雙側跌落 匯流井 (型式代號 DRW)

表 20 雙側跌落 匯流井之尺度

單位：mm

標稱管徑		型號	Z ₁ 、Z ₂ (最大)	H (參考)	H ₁ (參考)	H ₂ (參考)
匯流管	豎井					
110	160	DRW-100-150	105	255	129	27

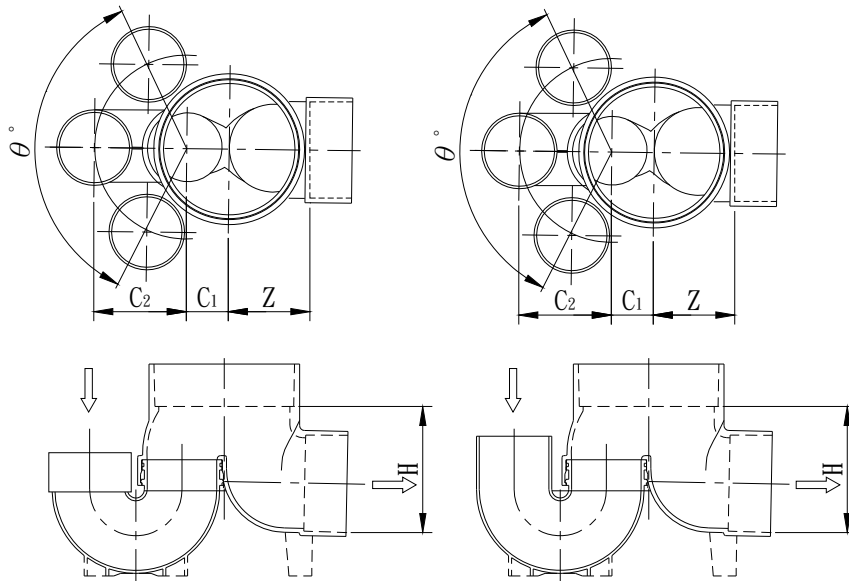


圖 20 起點單接存水彎 匯流井 (型式代號 UTK)

表 21 起點單接存水彎 匯流井之尺度

單位：mm

標稱管徑			型號	Z (參考)	C ₁ (參考)	C ₂ (參考)	θ (參考)	H (參考)
用戶 接管	匯流管	豎井						
90	110	160	UTK-80×100-150	100	50	110	120	130
110	110	160	UTK-100×100-150	100	65	140	180	130

備考：虛線示安定腳之形狀及尺度無規定。

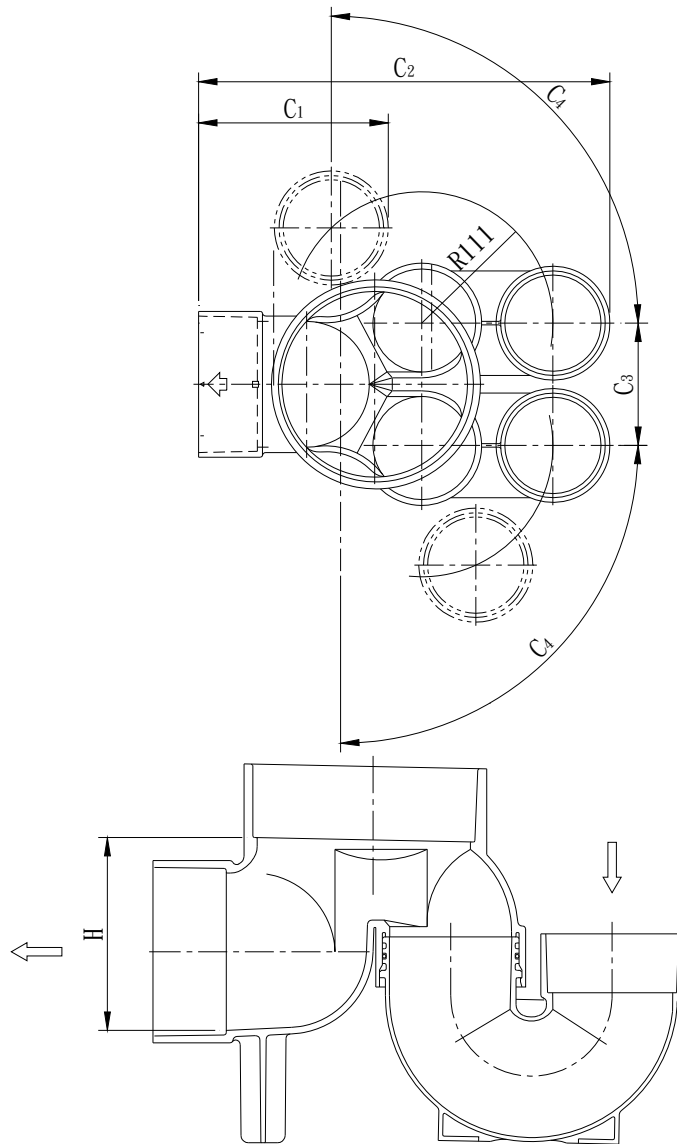


圖 21 起點雙接存水彎 匯流井 (型式代號 UTWK)

表 22 起點雙接存水彎 匯流井之尺度

單位：mm

標稱管徑			型號	C ₁ (參考)	C ₂ (參考)	C ₃ (參考)	C ₄ (參考)	H (參考)
用戶 接管	匯流管	豎井						
63×63	110	160	UTWK-50×50×100-150	157	319	104	90	130
90×90	110	160	UTWK-80×80×100-150	162	350	104	90	130

備考：安定腳之形狀及尺度無規定。

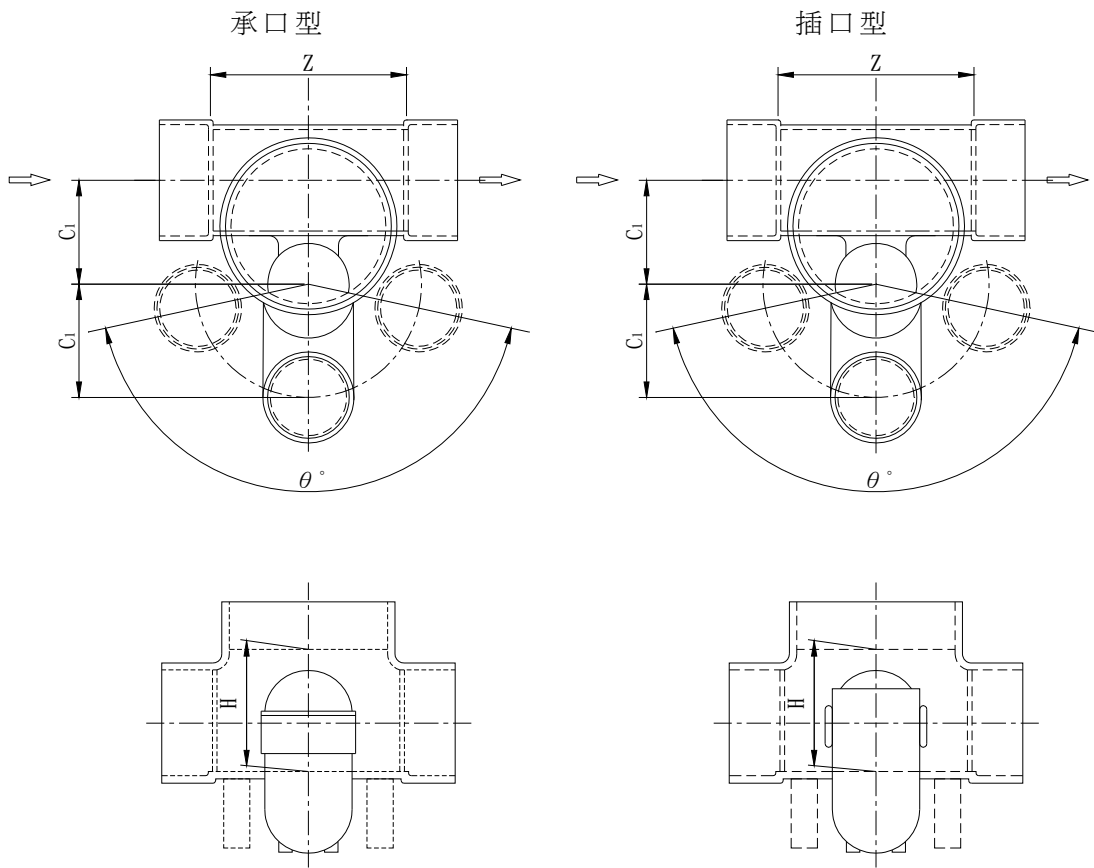


圖 22 單接存水彎 匯流井 (型式代號 UT 右、左)

表 23 單接存水彎 匯流井之尺度

單位：mm

標稱管徑			型號	Z (參考)	C ₁ (參考)	C ₂ (參考)	θ (參考)	H (參考)
用戶 接管	匯流管	豎井						
90	110	16 0	UT 右-80×100-150 UT 左-80×100-150	185	105	110	150	130
110	110	16 0	UT 右-100×100-150 UT 左-100×100-150	185	120	140	170	130

備考：虛線示安定腳之形狀及尺度無規定。

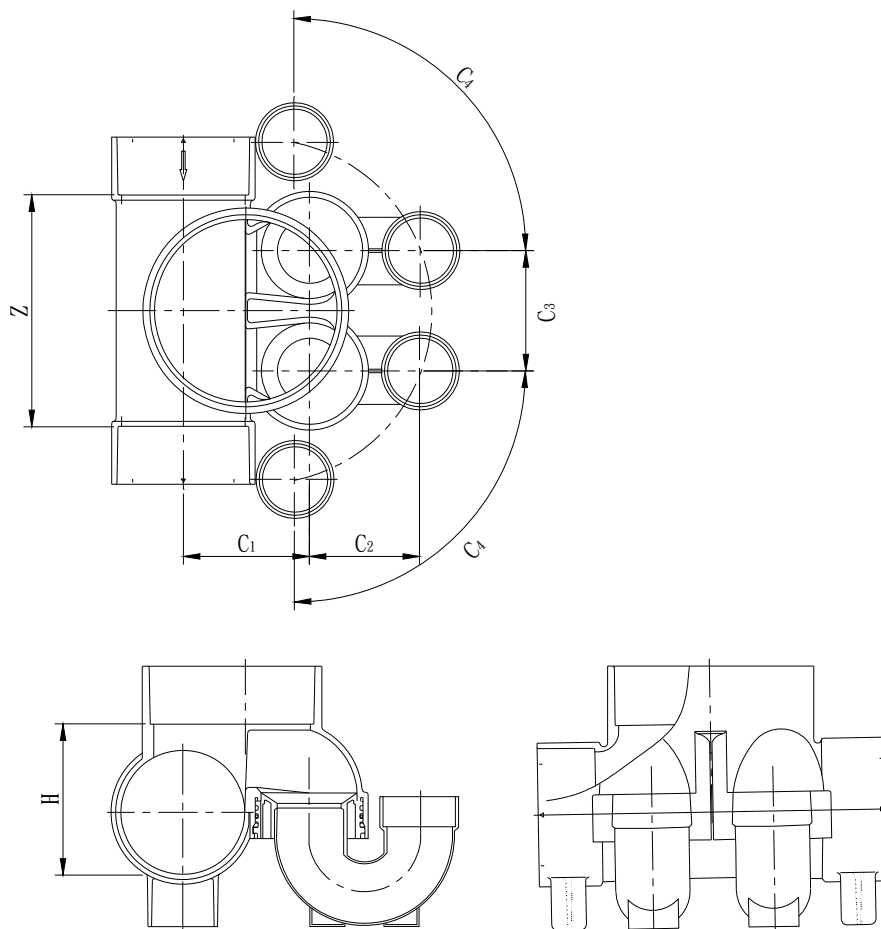


圖 23 雙接存水彎 匯流井 (型式代號 UTW 右、左)

表 24 雙接存水彎 匯流井之尺度

單位：mm

標稱管徑			型號	Z (參考)	C ₁ (參考)	C ₂ (參考)	C ₃ (參考)	C ₄ (參考)	H (參考)
用戶 接管	匯 流 管	豎 井							
63×63	110	160	UTW 右-50×50×100-150	200	109	95	104	90	130
			UTW 左-50×50×100-150						
90×90	110	160	UTW 右-80×80×100-150	200	109	112	104	90	130
			UTW 左-80×80×100-150						

備考：虛線示安定腳之形狀及尺度無規定。

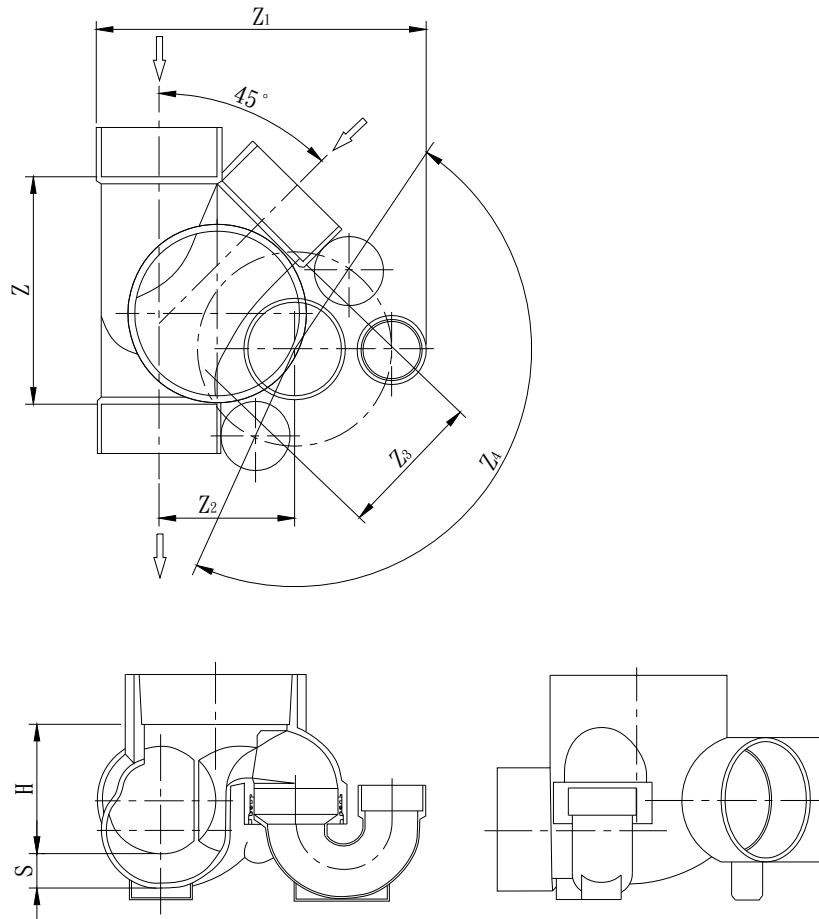


圖 24 單接糞管及存水彎側通 匯流井 (型式代號 45YS-UT 右、左)

表 25 單接糞管及存水彎側通 匯流井之尺度

單位：mm

標稱管徑			型號	Z (參考)	Z ₁ (參考)	Z ₂ (參考)	Z ₃ (參考)	Z ₄ (參考)	H (參考)	S
用戶 接管	匯 流 管	豎 井								
110×63	110	160	45YS-UT 右-100×50×100-150 45YS-UT 左-100×50×100-150	225	326	135	145	170	130	30
110×90	110	160	45YS-UT 右-100×80×100-150 45YS-UT 左-100×80×100-150	225	353	135	145	149	130	30

備考：虛線示安定腳之形狀及尺度無規定。

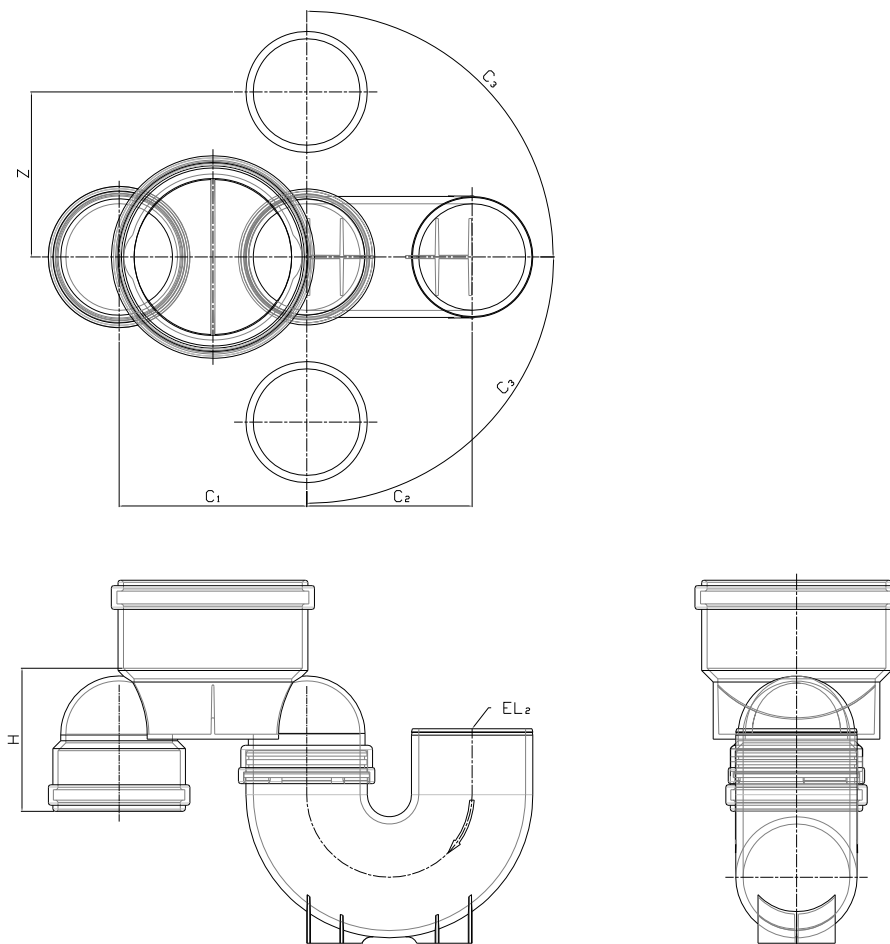


圖 25 跌落單接存水彎(型式代號 UT-DR)

表 26 跌落單接存水彎之尺度

單位：mm

標稱管徑			型號	C ₁ (參考)	C ₂ (參考)	C ₃ (參考)	H (參考)
用戶 接管	匯流管	豎井					
110	110	160	UT-DR-100×100-150	170	150	90°	130

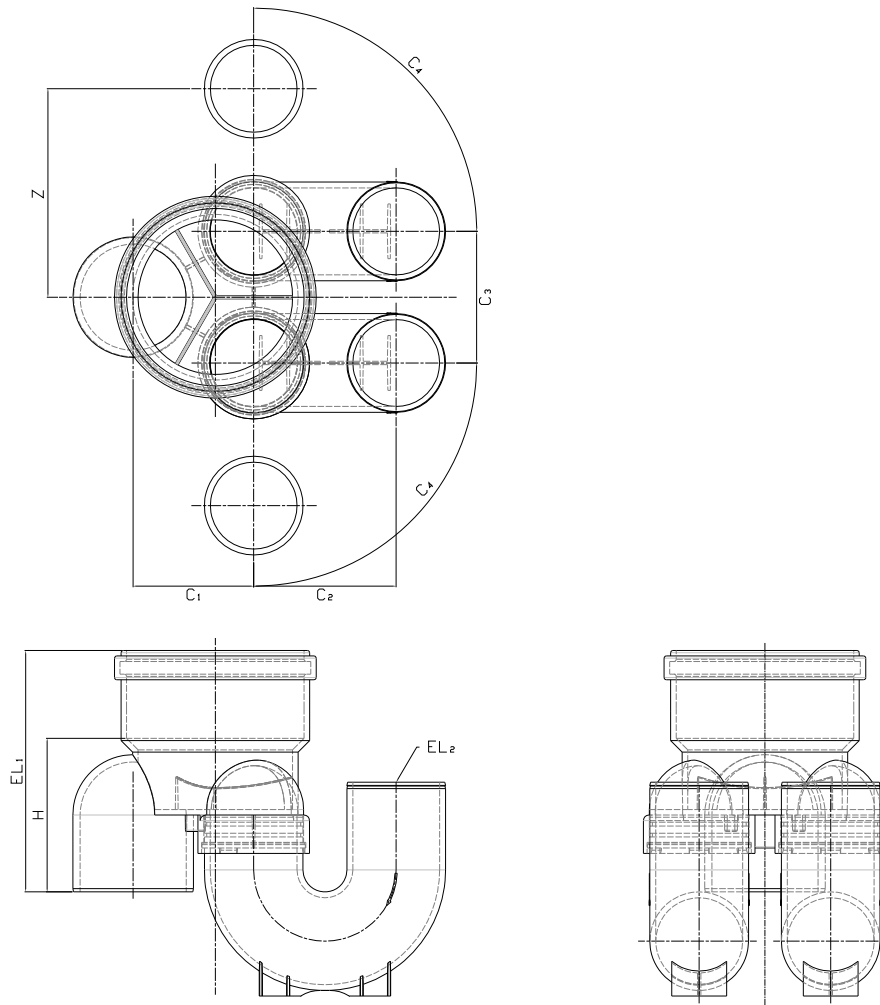


圖 26 跌落雙接存水彎(型式代號 UTW-DR)

表 27 跌落雙接存水彎之尺度

單位：mm

標稱管徑			型號	C ₁ (參考)	C ₂ (參考)	C ₃ (參考)	C ₄ (參考)	H (參考)
用戶 接管	匯流管	豎 井						
90×90	110	160	UTW-DR-80×80×100-150	75	110.5	120	90°	140

4.6 直管式連接井

- (1) 以下所示之尺度僅標示標稱管徑，實際之管外徑、內徑及最小厚度應依照表 1 之規定辦理。
- (2) 直管式連接井由底座、豎井及井蓋組成，如圖 27。
- (3) 底座用於流水方向導流，其種類視流路形狀而異如表 28 所示。各種底座之形狀及尺度如圖 28~圖 38 (各種類)及表 29~表 39 所示。

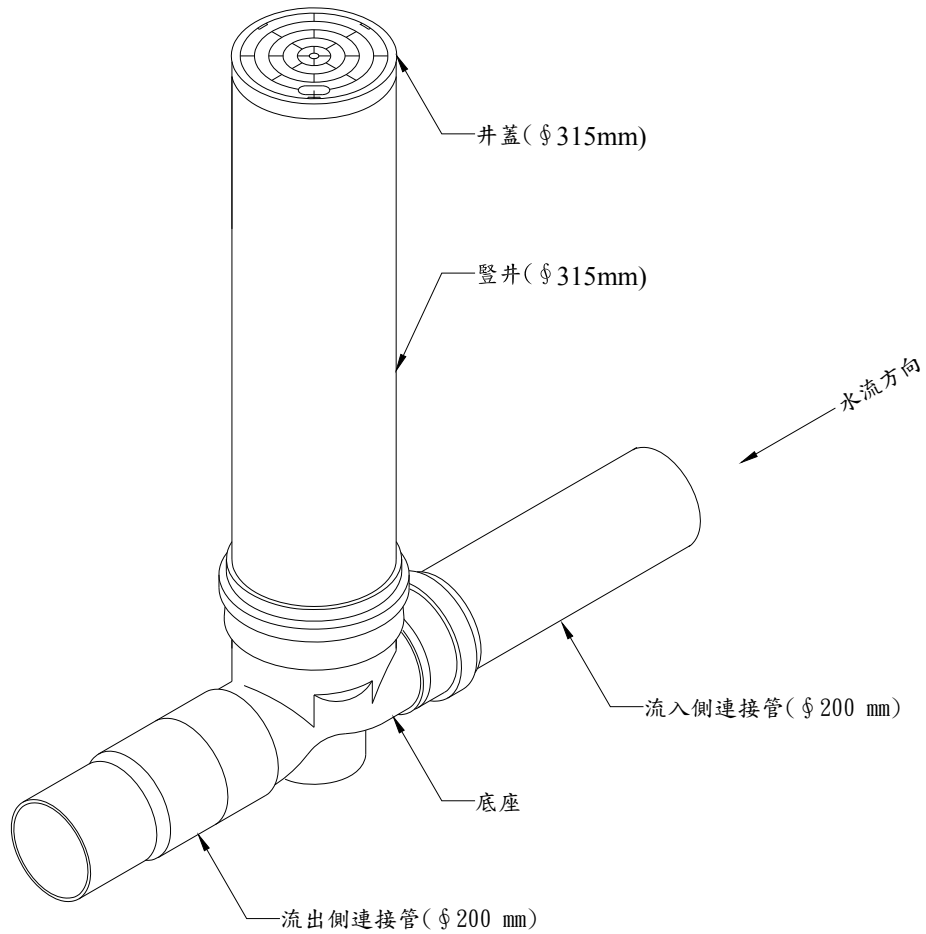


圖 27 直管式連接井組成示意圖

表 28 直管式連接井底座種類

設置點	種類	型式代號	標稱管徑(mm)		型號	
			連接管	豎井		
起點	起點	KT	200	315	KT-200-300	
彎曲點	90 度彎管	90L 右	200	315	90L 右-200-300	
		90L 左	200	315	90L 左-200-300	
	75 度彎管	75L 右	200	315	75L 右-200-300	
		75L 左	200	315	75L 左-200-300	
	60 度彎管	60L 右	200	315	60L 右-200-300	
		60L 左	200	315	60L 左-200-300	
	45 度彎管	45L 右	200	315	45L 右-200-300	
		45L 左	200	315	45L 左-200-300	
	30 度彎管	30L 右	200	315	30L 右-200-300	
		30L 左	200	315	30L 左-200-300	
	15 度彎管	15L 右	200	315	15L 右-200-300	
		15L 左	200	315	15L 左-200-300	
	合流點	單接側通	90Y 右	200	315	90Y 右-200-300
			90Y 左	200	315	90Y 左-200-300
雙接側通		90WY	200	315	90WY-200-300	
兩側合流		WLS	200	315	WLS-200-300	
	膠套雙接測通	90WLY	200	315	90WLY -200-300	
中間點	直型	ST	200	315	ST-200-300	
	膠套直型	KST	200	315	ST-200-300	
跌落點	起點跌落	KDR	200	315	KDR-200-300	
	單側跌落	DR	200	315	DR-200-300	

備考：1.型號標示方式為：型式代號-連接管管徑-豎井管徑。

2.彎曲點及合流點底座左右之區別，由底座下游側往上游視之，依排水流入方向表示。

3.豎井用於直管式連接井埋設深度調整，其與底座之接合方式以插口型直立管為主。

4.底座流出側形式，可為承口接頭或插口，其形式無規定。

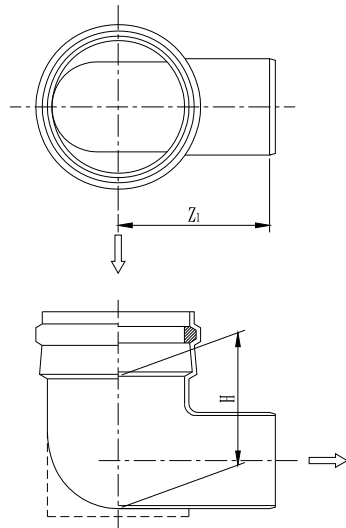


圖 28 起點 連接井(型式代號 KT)

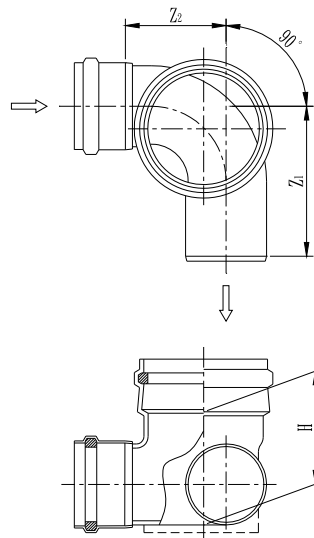
表 29 起點 連接井之尺度

單位：mm

標稱管徑 連接管-豎井	型號	Z ₁ (參考)	H (最小)
			膠圈承口型
200-315	KT-200-300	400	255

備考：1.虛線所示為安定腳設計，其形狀無規定。

2.若連接管之承口長度較 Z₁ 小，則 Z₁ 可配合承口長度調整。



本圖所示為型號 90L 左

圖 29 90 度彎管 連接井(右/左)(型式代號 90L 右、90L 左)

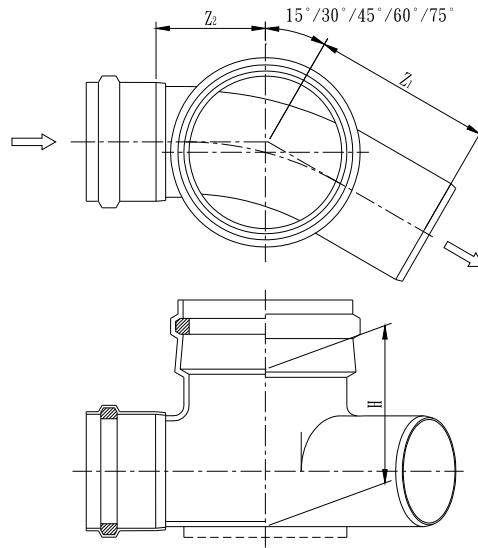
表 30 90 度彎管 連接井之尺度

單位：mm

標稱管徑 連接管-豎井	型號	Z ₁	Z ₂	H (最小)
		(參考)	(最小)	膠圈承口型
200-315	90L 右-200-300	400	200	255
	90L 左-200-300			

備考：1.虛線所示為安定腳設計，其形狀無規定。

2.若連接管之承口長度較 Z₁ 小，則 Z₁ 可配合承口長度調整。



本圖所示為型號左

圖 30 15 度至 75 度彎管 連接井(右/左)
(型式代號 15L、30L、45L、60L、75L 右或左)

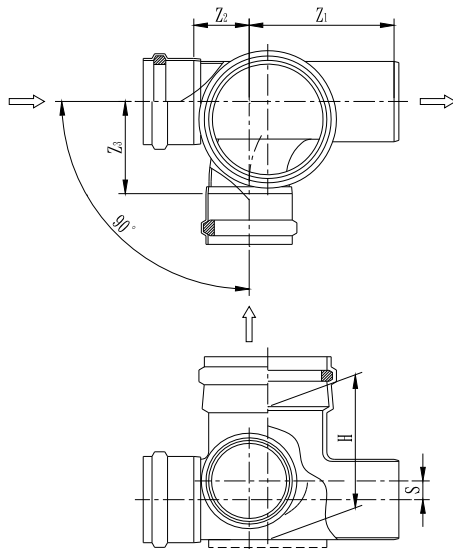
表 31 15 度至 75 度彎管 連接井之尺度

單位：mm

標稱管徑 連接管-豎井	型號	Z ₁ (參考)	Z ₂ (最小)	H (最小)
				膠圈承口型
200-315	75L 右-200-300	400	200	255
	75L 左-200-300			
	60L 右-200-300			
	60L 左-200-300			
	45L 右-200-300			
	45L 左-200-300			
	30L 右-200-300			
	30L 左-200-300			
	15L 右-200-300			
	15L 左-200-300			

備考：1.虛線所示為安定腳設計，其形狀無規定。

2.若連接管之承口長度較 Z₁ 小，則 Z₁ 可配合承口長度調整。



本圖所示為型號 90Y 左
圖 31 單接側通 連接井(右/左) (型式代號 90Y 右、90Y 左)

表 32 單接側通 連接井之尺度

單位：mm

標稱管徑 連接管-豎井	型號	Z ₁ (參考)	Z ₂ (最小)	Z ₃ (最小)	S		H (最小)
					(最小)	(最大)	膠圈承口型
200-315	90Y 右-200-300	400	140	220	15	55	255
	90Y 左-200-300						

備考：1.虛線所示為安定腳設計，其形狀無規定。
2.若連接管之承口長度較 Z₁ 小，則 Z₁ 可配合承口長度調整。

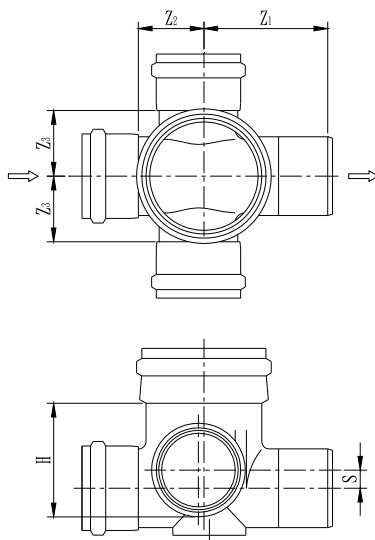


圖 32 雙接側通 連接井 (型式代號 90WY)

表 33 雙接側通 連接井之尺度

單位：mm

標稱口徑 連接管-豎井	型號	Z ₁ (參考)	Z ₂ (最小)	Z ₃ (最小)	S		H (最小)
					(最小)	(最大)	膠圈承口型
200-315	90WY-200-300	400	175	180	15	55	255

備考：1.虛線所示為安定腳設計，其形狀無規定。
2.若連接管之承口長度較 Z₁ 小，則 Z₁ 可配合承口長度調整。

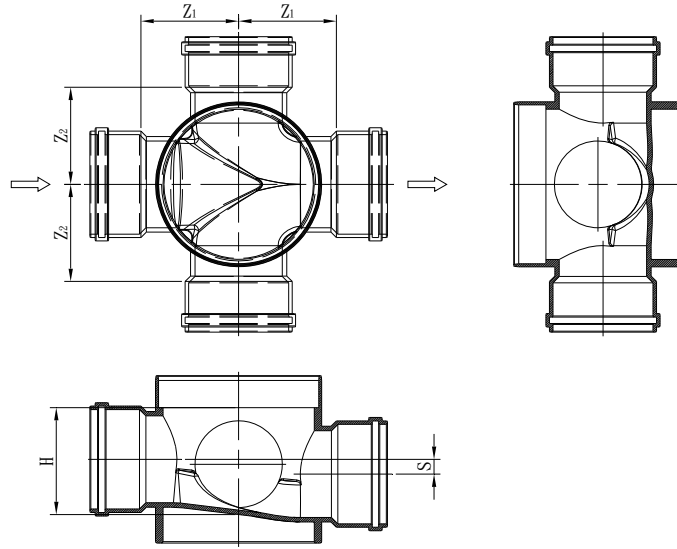


圖 33 膠套雙接側通 連接井 (型式代號 90WLY)

表 34 膠套雙接側通 連接井之尺度

單位：mm

標稱口徑 連接管-豎井	型號	Z ₁ (最小)	Z ₂ (最小)	S		H (最小)
				(最小)	(最大)	膠套承口型
200-315	90WLY-200-300	197	197	10	30	217

備考：1.虛線所示為安定腳設計，其形狀無規定。

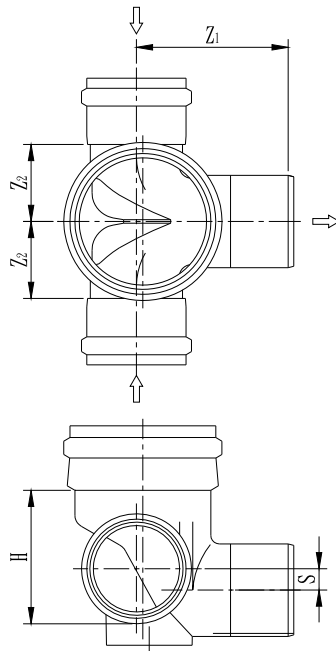


圖 34 兩側合流 連接井(型式代號 WLS)

表 35 兩側合流 連接井之尺度

單位：mm

標稱管徑 連接管-豎井	型號	Z ₁ (參考)	Z ₂ (最小)	S		H (最小)
				(最小)	(最大)	膠圈承口型
200-315	WLS-200-300	400	180	15	55	255

備考：1.虛線所示為安定腳設計，其形狀無規定。

2.若連接管之承口長度較 Z₁ 小，則 Z₁ 可配合承口長度調整。

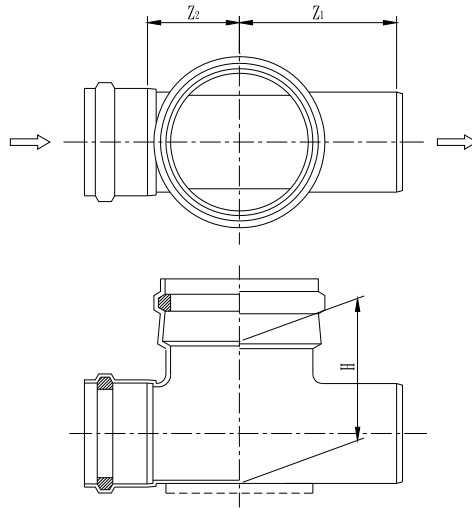


圖 35 直型 連接井(型式代號 ST)

表 36 直型 連接井之尺度

單位：mm

標稱管徑 連接管-豎井	型號	Z ₁ (參考)	Z ₂ (最小)	H (最小)
				膠圈承口型
200-315	ST-200-300	400	180	255

備考：1.虛線所示為安定腳設計，其形狀無規定。

2.若連接管之承口長度較 Z₁ 小，則 Z₁ 可配合承口長度調整。

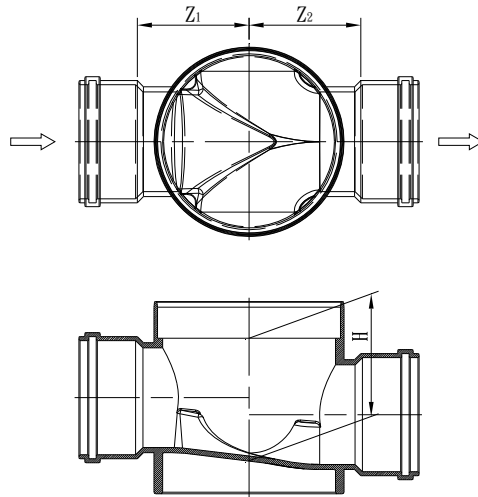


圖 36 膠套直型 連接井(型式代號 KST)

表 37 膠套直型 連接井之尺度

單位：mm

標稱管徑 連接管-豎井	型號	Z ₁ (參考)	Z ₂ (最小)	H (最小)
				膠套承口型
200-315	KST-200-300	197	197	217

備考：1.虛線所示為安定腳設計，其形狀無規定。

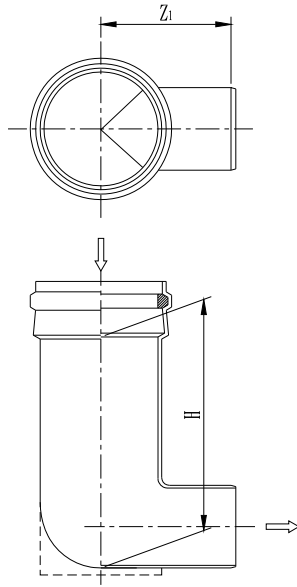


圖 37 起點跌落 連接井(型式代號 KDR)

表 38 起點跌落 連接井之尺度

單位：mm

標稱管徑 連接管-豎井	型號	Z ₁ (參考)	H (最小)
			膠圈承口型
200-315	KDR-200-300	400	1,000

備考：1.虛線所示為安定腳設計，其形狀無規定。

2.若連接管之承口長度較 Z₁ 小，則 Z₁ 可配合承口長度調整。

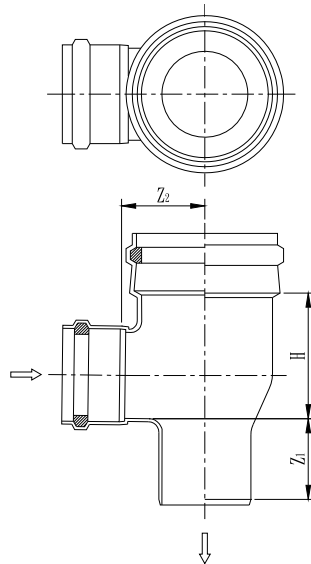


圖 38 單側跌落 連接井 (型式代號 DR)

表 39 單側跌落 連接井之尺度

單位：mm

標稱管徑 連接管-豎井	型號	Z ₁	Z ₂	H (最小)
		(參考)	(最小)	膠圈承口型
200-315	DR-200-300	350	180	255

備考：1.虛線所示為安定腳設計，其形狀無規定。

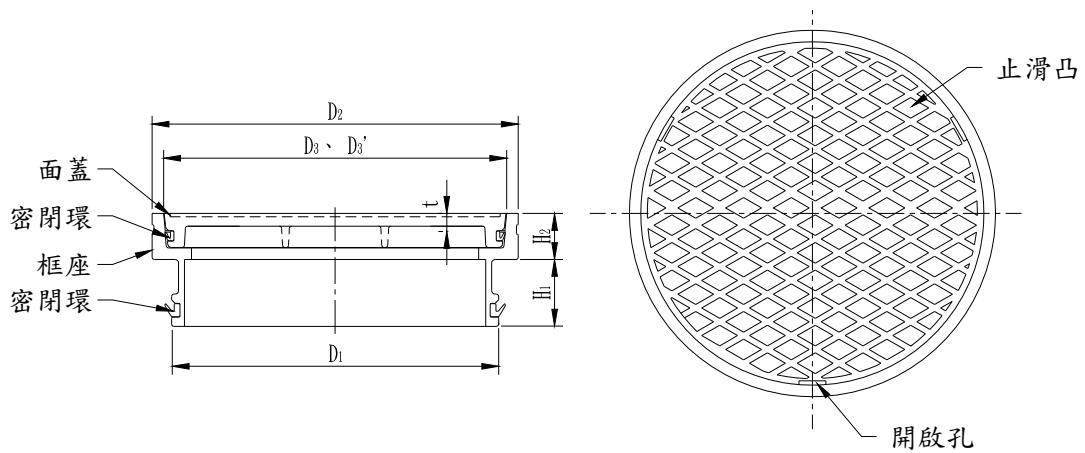
2.若連接管之承口長度較 Z₁ 小，則 Z₁ 可配合承口長度調整。

4.7 井蓋

- (1)井蓋用於匯流井或直管式連接井之上，平常時蓋上，清除豎井內之雜物或檢視時開啓。
- (2)井蓋分為外露型與隱密型二種，如表 40 所示，其形狀及尺度如圖 39~圖 40 及表 41~表 42 所示。

表 40 井蓋種類

種類	型式代號	豎井標稱管徑	接合型式	型號
外露型	CO	110	活套式	CO-100
	CO	160	活套式	CO-150
	CO	200	活套式	CO-200
	CO	315	活套式	CO-300
隱密型	CH	160	活套式	CH-150
	CH	200	活套式	CH-200
	CH	315	活套式	CH-300



(止滑紋路僅供參考，由買賣雙方協議)

圖 39 活套式外露型井蓋(型式代號 CO)

表 41 活套式外露型井蓋之尺度

單位：mm

標稱管徑	型號	D ₁	D ₂	D ₃ , D' ₃	t (最小)	H ₁ (最小)	H ₂ (最小)
110	CO-100	90	110	102	4	20	25
160	CO-150	135	160	149	6	30	35
200	CO-200	170	200	190	8	35	38
315	CO-300	270	315	293	9	38	50

備考：1.密閉環及其周邊之形狀及尺度無規定

2.D₃ 示面蓋之外徑，D'₃ 示框座之內徑

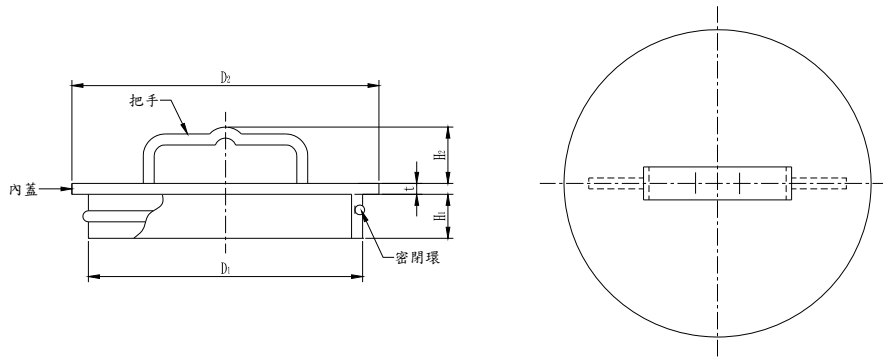


圖 40 隱密型井蓋 (型式代號 CH)

表 42 隱密型井蓋之尺度

單位：mm

標稱管徑	型號	D ₁	D ₂ (最小)	t (最小)	H ₁ (最小)	H ₂ (參考)
160	CH-150	135	160	4	25	40
200	CH-200	170	200	4	25	40
315	CH-300	270	315	4	25	40

備考：1.密閉環及其周邊之形狀及尺度無規定
2.D₃ 示面蓋之外徑

4.8 PVC 轉接頭

用於 HDPE 接頭與 PVC 直管銜接時使用。

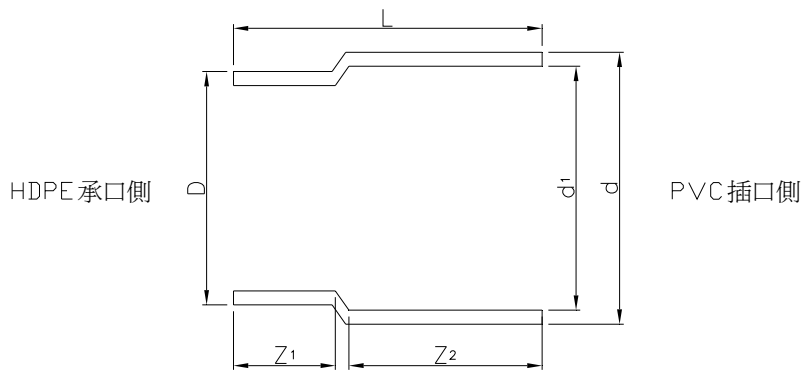


圖 41 PVC 轉接頭

表 43 PVC 轉接頭之尺度

單位：mm

標稱管徑	D	Z ₁	Z ₂	d	d ₁	L
63	63	35	34	66.8	60.8	74
90	90	45	50	98.8	89.8	106
110	110	55	94	128.2	115.0	155
160	160	80	124	173.2	166.4	215
200	200	100	178	235.2	217.8	290

4.9 鑽孔接頭

鑽孔接頭之種類為 CUES 如表 44 所示，CUES 鑽孔接頭之尺度及許可差如圖 42~43 及表 45 所示。

表 44 鑽孔接頭種類

型式代號 (種類)	標稱管徑(mm)		型號	適用承接管位置
	流入管	承接管		
CUES	110	200	CUES-100-200	垂直承接管
CUES	110	315	CUES-100-300	垂直承接管
CUES	160	315	CUES-150-300	垂直承接管

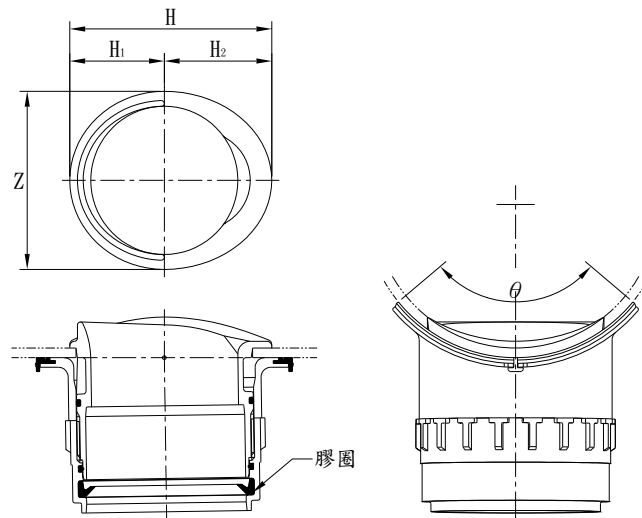


圖 42 CUES 鑽孔接頭 (型式代號 CUES)

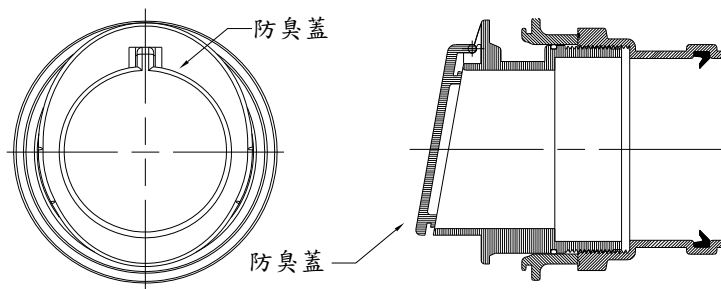


圖 43 CUES 防臭鑽孔接頭 (型式代號 CUES-PS)

表 45 CUES 鑽孔接頭之尺度

單位：mm

標稱管徑	型號	Z	H	H ₁	H ₂	θ
連接管-豎井						
110-200	CUES-100-200	130	150	70	80	88
110-315	CUES-100-300	130	150	70	80	60
160-315	CUES-150-300	185	212	99	113	100

備考：1.標稱管徑前者為流入管管徑，後者為承接管管徑。

2.本表尺度僅供參考。

5. 材料

- (1)直管、管件、匯流井及直管式連接井之材料以高密度聚乙烯(HDPE)主體，得加入必要之色劑、抗氧化劑、抗紫外線劑且完全均勻混合於主體內。
- (2)接頭用膠圈：須確保水密性、耐久性，其材質應符合 CNS 3550 之 BⅢ類 510。
- (3)井蓋之面蓋及框座所用之密閉環，須確保水密性及耐久性。構成材料應符合 CNS 3550 之 BⅢ類 510。

6. 製造

- (1)直管之製造方法為押出成形。
- (2)管件之製造方法為射出成形。
- (3)匯流井及直管式連接井底座之製造方法為射出成形或二次成形。
- (4)匯流井及直管式連接井井蓋之製造方法為射出成形。

7. 品質

7.1 顏色

- (1)污水下水道直管以橘紅色為標準。雨水下水道以灰色為標準。
- (2)管件、匯流井及直管式連接井以橘紅色為標準。
- (3)外露型井蓋之顏色須配合景觀採用灰色。隱密型井蓋之顏色以橘紅色為標準。

7.2 外觀

- (1)表面不得有影響實用上之裂紋、傷痕、起泡及麻面等不良現象，且邊端應平整並與管軸垂直。
- (2)外露型井蓋表面必須有凹凸溝槽之模樣設計，以避免滑倒。隱密型內蓋上方須設把手以利開啓。

7.3 匯流井及直管式連接井構造

- (1)底座本體內側均具有符合水理特性之水流導槽構造使污水容易流動，豎井與底座連接管內側轉折接合處須呈圓滑曲線，或具同等效果之構造，以利清管工具容易進入下游管段，以免發生卡管或勾管現象。
- (2)匯流井底座銜接匯流管及用戶接管之接頭型式採用膠圈承口或插口。直管式連接井底座銜接連接管之接頭型式採用膠圈承口或插口接頭。
- (3)底座與匯流管、連接管或用戶接管管件銜接後，其各水平接頭內部接合處底部應平順、無落差；若底座插口接頭與匯流管或用戶接管管件厚度不同時，須加裝轉接頭使該接頭內部接合處底部平順、無落差。
- (4)管件、匯流管、連接管承口長度須配合底座插口長度一致，以避免現場施工出現連接管承口加內環或底座插口裁短等狀況。
- (5)面蓋圓周方向須設置 2~3 開啓插入槽，以利於外露型面蓋開啓。
- (6)匯流井各存水彎（右、左）之 U 字型存水彎與匯流井底座以膠圈接頭接合且能旋轉自如，存水彎水封水深為 5~10 cm。
- (7)匯流井底座本體水流導槽、匯流管流入側與流出側接頭應具有如表 46 之坡度。

表 46 匯流井底座水流導槽及匯流管接頭之坡度

標稱管徑	坡度
110	2.0 %以上
160	1.5 %以上

7.4 性能

依第 8 節試驗方法，須具有表 47 之性能。

表 47 性能要求

試驗之種類	性能要求	適用種類					
		直管	管件	匯流井		直管式 連接井	
				底座	井蓋	底座	井蓋
拉伸試驗	23°C 時，20.0 MPa 以上	●	●	●	●	●	●
伸長率試驗	350 % 以上	●	●	●	●	●	●
浸漬試驗	10%氯化鈉溶液	●	●	●	●	●	●
	30%硫酸	●	●	●	●	●	●
	40%硝酸	●	●	●	●	●	●
	40%氫氧化鈉溶液	●	●	●	●	●	●
	95%乙醇	●	●	●	●	●	●
灰分試驗	1%以內	●	●	●	●	●	●
加熱復原性試驗	長度變化率±3%以內	●					
偏圓率	不得超過 3%	●					
剛性試驗	內徑變形 5%時 1000 kPa 以上	●					
荷重試驗	12 KN 荷重下無任何裂縫現象			●		●	
	6 KN 荷重下無任何裂縫現象				●		●
水壓試驗	可承受 1000 kPa 無破裂或漏水	●					
井蓋水密性試驗	外露型				●		●
	隱密型						
接合狀態水密性試驗	灌注 1m 之水深無漏水			●		●	
動態接頭接合耐水壓性試驗	接頭各單邊與管接合，灌注 1m 之水深，可承受徑向位移角至 5° 以上，不漏水		●	●		●	

*備註：1. 壓力用直管須進行水壓試驗，重力用直管無須進行水壓試驗。

2. 動態接頭接合耐水壓性試驗僅於廠驗時在廠內進行試驗。

8. 試驗方法

8.1 試片製備

依照表 48 規定截取試片，供作各項試驗之用。抗拉試驗及荷重試驗所用之試驗片，試驗前必須置於 $(23\pm 2)^{\circ}\text{C}$ 溫度 1 小時以上狀態調節。

表 48 試片取樣

試驗項目	試片形狀	試片尺度	試片數	試驗結果
外觀、形狀、尺度	樣品	樣品	1 只	-
抗拉強度及伸長率試驗	啞鈴狀	長約 115mm、寬約 25mm 試片	3 只	求平均值
浸漬試驗	弧狀	質量約 10 克	各試驗液 3 只	求平均值
灰分試驗	研碎狀	質量約 10 g	3 組	求平均值
加熱復原性試驗	管狀	長度 200mm	3 組	求平均值
偏圓率	樣品	樣品	1 只	-
剛性試驗	整體管件	整體接頭管件	1 只	-
荷重試驗	樣品	樣品	1 只	-
	接合狀態	樣品與長 200mm 豎井接合	1 只	-
水壓試驗	管狀	長度 1,000mm 以上	1 只	
井蓋水密性試驗	接合狀態	樣品與豎井接合	1 只	-
接合狀態水密性試驗	接合狀態	樣品與豎井接合	1 只	-
動態接頭接合耐水壓性試驗	接合狀態	整體接頭管件	1 只	-

8.2 外觀及形狀

外觀及形狀以目視檢查。

8.3 尺度

尺度依 CNS 4175 測定。

8.4 抗拉強度及伸長率試驗

試驗片先自抽取之試件取出並依下圖 44 製作。

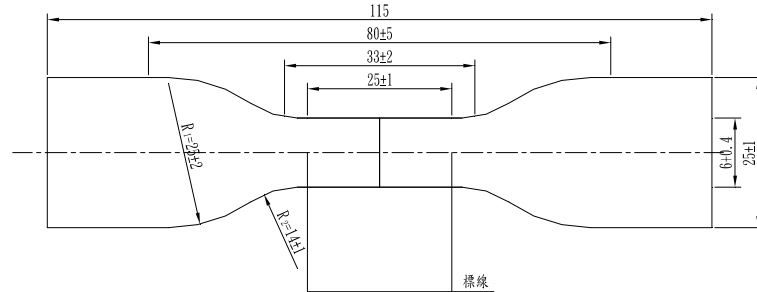


圖 44 拉伸試驗試片尺寸圖

將上圖試片固定於拉伸試驗機後以 100 ± 10 mm/min 速度拉伸。測得降伏點之載重及斷裂時兩標線間伸長長度，依下式計算之。

$$\text{抗拉降伏強度 (MPa \{ kgf/cm^2 \})} = \frac{T}{A}$$

式中，T：降伏點載重 (N { kgf })

A：試片截面積 (mm^2 { cm^2 })

$$\text{伸長率 (\%)} = \frac{L - L_0}{L_0}$$

式中，L：斷裂時兩標線間的距離 { mm }

L₀：斷裂前兩標線間的距離 { mm }

8.5 浸漬試驗

將試片稱重後，浸入保持在 $(60 \pm 2)^\circ\text{C}$ 之試驗液內，5 小時後取出用水沖洗 5 秒鐘，拭淨表面水份，再稱其質量，依下式計算，取其平均值。

$$d = \frac{W_b - W_a}{A}$$

式中，d：質量變化 (mg/cm^2)

W_a：浸漬試驗前之質量 (mg)

W_b：浸漬試驗後之質量 (mg)

A：試片之表面積 (cm^2)

8.6 灰分試驗

將 100mL 坩堝洗淨放入 900°C 高溫爐內加熱灼燒半小時取出放入乾燥器內放冷至室溫後，取出精確稱取其質量(A)，其次將已研碎之試樣約 10g 放入坩堝內再精確稱取其質量(B)，將此裝有試樣之坩堝預先於電熱爐緩慢加熱至炭化後移至溫度保持在 900°C 之高溫爐內，繼續加熱 3 小時，然後取出移置於乾燥器內，放冷至室溫後稱其質量為(C)。

$$\text{灰分 (\%)} = \frac{C - A}{B - A} \times 100$$

8.7 加熱復原性試驗

- (1)試片：於試件表面上距中心點兩邊各 50mm 處繪記標線。
- (2)前處理：維持 23℃ ±2℃ 2h 以上後正確計量兩標線之距離。
- (3)操作步驟：將試片置於 110±2℃ 烘箱內。管厚 8mm 以下者維持 1h，8~16mm 者維持 2h，取出放冷、俟完全恢復至 23℃ ±2℃ 時再測量兩線間之距離。依下式計算，結果值以三試片之平均值表示之。

$$\text{長度變化率}\% = \frac{L - L_0}{L_0} \times 100$$

式中，L：試驗前標線之距離(mm)

L₀：試驗後標線之距離(mm)

8.8 偏圓率

使用 CNS 4175 所規定之具有 0.1mm 精度之游標卡尺量測管之最大及最小外徑，依下式計算。

$$\text{偏圓率}\% = \frac{D_1 - D_2}{(D_1 + D_2)/2} \times 100$$

式中，D₁：直徑之最大外徑

D₂：直徑之最小外徑

8.9 剛性試驗

(1)試驗裝置

- a.壓縮試驗機：可調整壓縮速度為 12.5±0.5 mm/min 者。
- b.載重平板：為兩塊平滑乾淨之鋼製平板，厚度不得小於 6.0 mm，長度應與試片等長或較長，寬度不得小於最大變形量時之接觸寬度加 150 mm。
- c.變形量指示器：精度為 0.25 mm。

(2)試片

- a.試片長度為 150±3 mm，兩端應切成平整並與管軸垂直，且不得粗糙。
- b.試片數量為 3 個。

(3)試驗步驟

- a.試片尺度之測定
 - (i)以卡尺測定試片相互垂直兩方向之外徑，取其平均值。
 - (ii)在試片測定直徑位置圓周四點作記號，測定此記號之厚度，取其平均厚度。
 - (iii)求出之外徑平均值減去兩倍之平均厚度，求出平均內徑。
 - (iv)測定試片的長度。
- b.以每分鐘 12.5±0.5 mm 之等速率壓縮試樣至內徑變形 5%時，求出其抗壓載重，再以下列公式計算其剛性。

(4)計算

$$PS = F / \Delta y$$

式中，PS：剛性 kPa

F：單位長度之抗壓載重 N/m

Δ y：內徑變形 5%及 10%的變形量 mm

8.10 荷重試驗

如圖 45，試體底面均等支持置於平台上，垂直方向以 (10 ± 2) mm/min 速度施以表 47 所規定之試驗荷重，觀察有無任何裂縫現象。試驗時溫度為 (23 ± 2) °C。

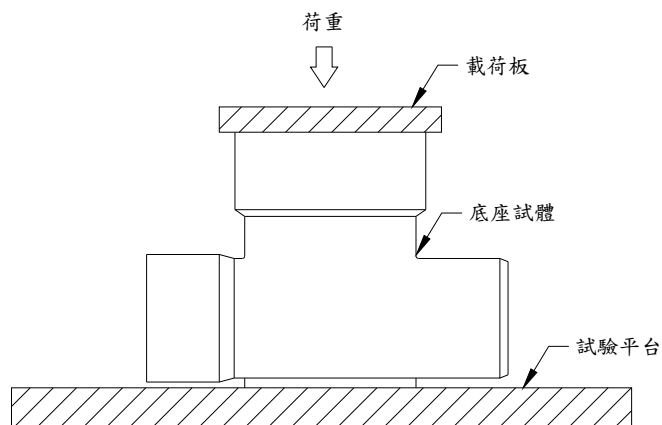


圖 45 荷重試驗裝置
(試體含匯流井或直管式連接井之底座)

8.11 水壓試驗

在溫度 20 ± 15 °C 下，將試件安裝於水壓試驗機上，將水壓升至表 47 規定之試驗水壓，經 1 分鐘後，察看是否有破裂或漏水現象(至於管端加塞部分如有微量漏水，則不在此限，應重行試驗)。

8.12 井蓋水密性試驗

如圖 46 所示，試件上面依表 47 規定之水深，經 3 分鐘後，於豎井下方觀察，確認是否有滲漏。

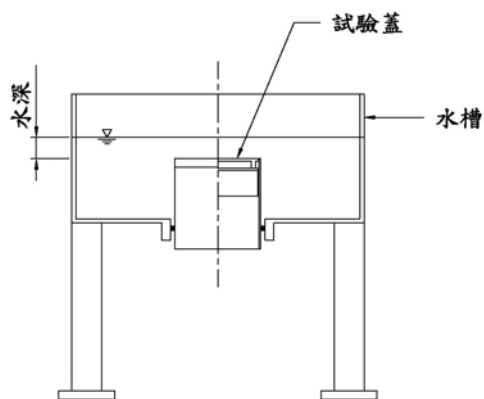


圖 46 外露型面蓋及隱密型內蓋之水密性試驗

8.13 接合狀態水密性試驗

試體組裝完成後如圖 47 所示，依表 47 規定之水深(較高之水平管之管頂)，放置 10 分鐘後，觀察是否有滲漏。

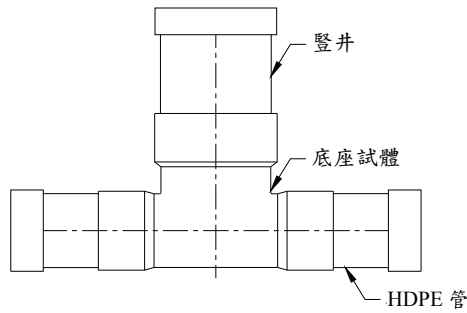
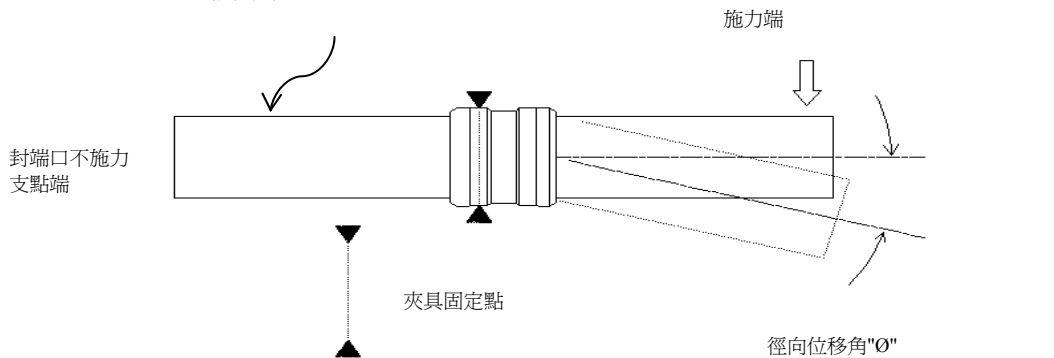


圖 47 接合狀態水密性試驗裝置

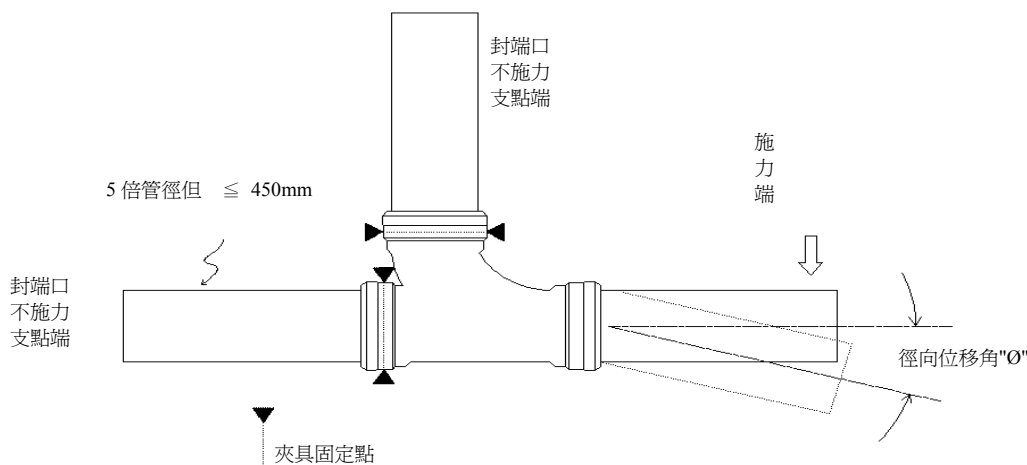
8.14 動態接頭接合耐水壓性試驗

採用滿水加壓試驗，試件組裝配置參考圖 48 所示，每次試驗都對接頭的一端進行施力(施力端)，接頭的另外一或兩端只需封口不需施力，依表 47 規定之水深放置加壓，施力於管體的尾端其力量大小以不使管體變形為原則，使管體產生徑向位移至要求角度 θ ，觀察試體有無滲透、破裂、鬆脫。上述實驗所需之試件組裝配置、夾具固定方式、施力方式。

5 倍管徑但 $\leq 450\text{mm}$



試件組裝側視圖(適用 Y 型接頭，順大 T 接頭)



試件組裝上視圖(適用於 45°彎頭，90°彎頭，異徑接頭，同徑接頭)

圖 48 動態接頭接合耐水壓性試驗

9. 標示

應於適當之位置標示材質(HDPE)、製造廠名稱或其商標，另須分別標示下列事項。

9.1 直管

須標示 CNS 總號、製造年份(西元末二碼)、標稱管徑：

「CNS 總號-材質-商標-製造年份-標稱管徑」

例「CNS 00000-HDPE-OO-00-Φ200」

9.2 管件

須標示標稱管徑。

9.3 匯流井

須標示型號及水流方向箭頭：如「90L 右-100-150」

其中，90L 右：表示「右轉 90 度彎管」

100 : 表示「匯流管對應之標稱管徑」為 110

150 : 表示「豎井對應之標稱管徑」為 160

9.4 直管式連接井

須標示型號及水流方向箭頭：如「90L 右-200-300」

其中，90L 右：表示「右轉 90 度彎管」

200 : 表示「連接管對應之標稱管徑」為 200

300 : 表示「豎井對應之標稱管徑」為 315

參考標準：ISO 4427-2 塑料管道系統 給水用聚乙烯(PE)管和管件 第 2 部分 管
ISO 4427-3 塑料管道系統 給水用聚乙烯(PE)管和管件 第 3 部分 管件
JSWAS K-7 下水道使用之硬質聚氯乙烯塑膠製匯流井
JSWAS K-9 下水道使用之硬質聚氯乙烯塑膠製直管式連接井